

GS 12J05D03-01R

■ ОСНОВНЫЕ СВЕДЕНИЯ

Датчик DO30G для измерения концентрации растворенного кислорода предназначен для использования на станциях водоочистки, например на установках очистки сточных вод, в процессах удаления активированного осадка и очистки питьевой воды. Он также эффективен на станциях мониторинга качества воды в реках, в системах защиты водозаборов, рыбном хозяйстве и других областях, в которых важно качество воды.

Этот гальванический элемент обладает быстродействием и хорошей длительной стабильностью. Он отличается наличием сменной диафрагмы и кабеля для простоты технического обслуживания. Для компенсации температурных воздействий предусмотрен датчик температуры. Датчик DO30G может использоваться либо с поплавковым держателем PB350G/PB360G, либо с погружным держателем DOX8NS.



Датчик DO30G



Поплавковый держатель
PB350G

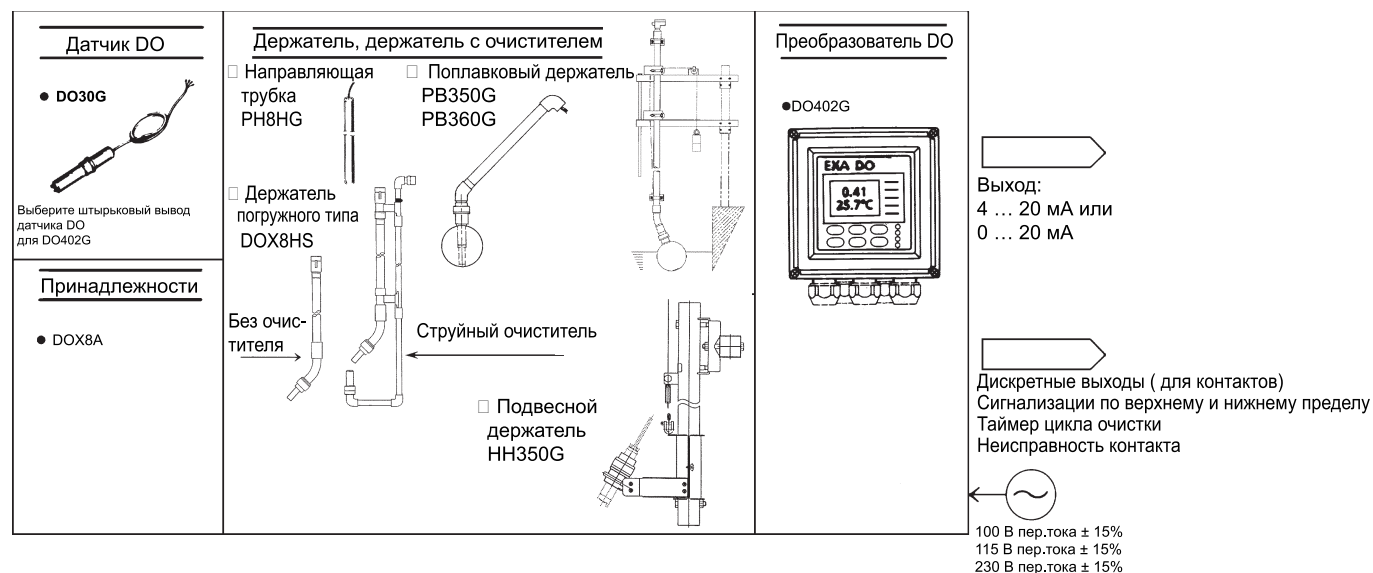
■ ОТЛИЧИТЕЛЬНЫЕ ОСОБЕННОСТИ

Датчик DO с длительной стабильностью и малым временем стабилизации электролита

- Датчик растворенного кислорода, который использует специальный электролит, сокращает время стабилизации электролита и выполняет устойчивые измерения в течение длительного периода времени.
- Диапазон измерений – от 0 до 20 мг/л
- Мембрана, которая легко заменяется из-за кассетного типа
- Мембрана толщиной 50 мм, которую трудно порвать и на которую мало воздействуют пузырьки воздуха

■ СИСТЕМА

Описание преобразователя растворенного кислорода DO402G приведено в документе GS 12J05D02-E, а держателей – в документе GS 12J05C02-E.



ПРЕДУПРЕЖДЕНИЕ



Место установки держателей (направляющей трубки, держателей погружного типа и т.д.) Держатель должен использоваться в местах отсутствия вибрации. Использование держателя в месте, где на него воздействуют вибрации, может привести к неисправности держателя.

■ ОСНОВНЫЕ ТЕХНИЧЕСКИЕ ХАРАКТЕРИСТИКИ ДАТЧИКА DO30G

Растворенный кислород: от 0 до 20 мг/л (ppm)

Температура жидкости: от 0 до 40°C

Давление жидкости: от 0 до 100 кПа

Скорость потока: 20 см/с или более

Датчик для компенсации температурных воздействий: Pt1000

Материал смачиваемых частей: прочный поливинилхлорид, нержавеющая сталь JIS SUS304, фторированный этиленпропилен, нитриловый каучук, жаростойкий мягкий поливинилхлорид и поликарбонат

Длина кабеля: 3 м, 5 м, 10 м, 15 м и 20 м.

Вес: Приблизительно $0.3 \text{ кг} + 0.12 \times N \text{ кг}$, где N – длина кабеля (например, для кабеля длиной 5 м вес составляет примерно 0.9 кг)

■ ОСНОВНЫЕ ТЕХНИЧЕСКИЕ ХАРАКТЕРИСТИКИ ПРОЧЕГО ОБОРУДОВАНИЯ

• Клеммник WTB10

Он используется, когда преобразователь DO установлен на расстоянии от датчика DO.

Температура окружающей среды: от –10 до 50°C

Конструкция: водонепроницаемая по стандарту JIS

Материал корпуса: поликарбонатная смола, армированная стекловолокном

Электрические соединения

со стороны датчика DO: водонепроницаемый пластмассовый сальник A8 JIS

со стороны преобразователя DO: водонепроницаемый пластмассовый сальник A15 JIS с кабелем (максимум 40 м)

Имеется дополнительный трубный переходник

Цвет корпуса: серовато-зеленый (Munsell 2.5GY5.0/1.0)

Вес: Корпус 0.5 кг Установочные средства: 0.7 кг

• Комплект для техобслуживания DOX8A

Комплект, состоящий из реактива настройки нуля и деталей для техобслуживания

<Содержимое >

Реактив настройки нуля (сульфит натрия 500 г)..... 1 бутылка

Мембрана в сборе

(для толщины мембраны 50 мм)3 комплекта

Электролит для датчика (50 мл)..... 1 бутылка

Шприц для смены электролита..... 1

Полировка для серебряного электрода (30 г) 1 бутылка

Мензурка из полиэтилена (200 мл) 1

• Набор для калибровки DOX8W (опция)

Он необходим, если требуется выполнить калибровку диапазона с помощью насыщенного раствора растворенного кислорода. Для калибровки он не требуется.

<Содержимое >

Воздушный насос, мешалка, элемент мешалки, барботер, зажим, мензурка и термометр.

Замечание: набор для калибровки может использоваться в зависимости от типа держателя.

■ ХАРАКТЕРИСТИКИ

Воспроизводимость: 0.1 мг/л или 3% от ПШ, в зависимости от того, что больше (включая датчик)

Ошибка компенсации температуры: в пределах $\pm 3\%$ ПШ (включая датчик) для изменения на $\pm 5^\circ\text{C}$ в диапазоне от 0 до 40°C

Время реагирования: в течение 2 минут (90% отклик) (включая датчик)

■ МОДЕЛЬ И СУФФИКС-КОДЫ

1. Датчик DO

Модель	Суффикс-код	Код опции	Описание
DO30G			Датчик DO
—	-NN		Всегда -NN
Толщина мембраны	-50		50 мкм
Длина кабеля	-03		3 м
	-05		5 м
	-10		10 м
	-15		15 м
	-20		20 м
Кабельный разъем	-PN		Штырьковый разъем*
	-FK		Вилкообразный разъем

* Для DO402G выберите штырьковый разъем

2. Клеммная коробка

Модель	Суффикс-код	Код опции	Описание
WTB10			Клеммная коробка
Комбинированная система	-D03		Для DO402G
	-NN		Всегда -NN
Укажите длину кабеля	-00		Без кабеля
	-05		5 м
	-10		10 м
	-20		20 м
	-30		30 м
	-40		40 м
Опция	Монтажные средства /P /W /AWTB /ANSI Переходник для трубопровода		Для монтажа на трубе
			Для монтажа на стене
			G ½ 12 NPT

3. Вспомогательные средства

(комплект деталей для техобслуживания)

Модель	Суффикс-код	Код опции	Описание
DOX8A			Комплект деталей для техобслуживания (для толщины мембраны 50 мкм)
Датчик	-M		Для датчика со сменной мембраной
—	*B		Стиль B

4. Набор для калибровки

Модель	Суффикс-код	Код опции	Описание
DOX8W	*A		Набор для калибровки

5. Запасные части

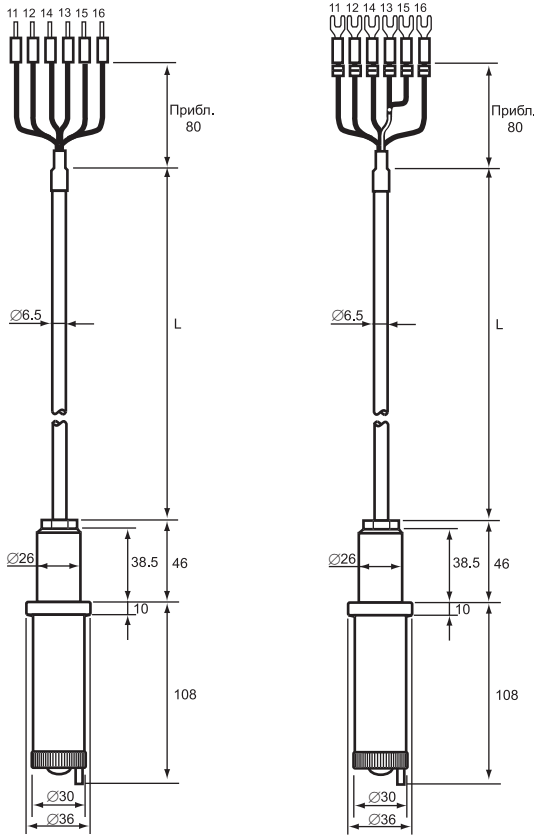
Название детали	Номер детали	Замечание
Мембрана и электролит для датчика	K 9171HK	3 мембраны (толщиной 50 мкм) 50 мл электролита
Реагент настройки нуля	L 9920BR	Сульфит натрия – 500 г
Полировочный материал	K 9088PE	Для полировки серебряного электрода – 30 г

■ ГАБАРИТНЫЕ РАЗМЕРЫ

Датчик растворенного кислорода DO30G

- Датчик растворенного кислорода со штырьковыми контактами
- Датчик растворенного кислорода с обжимными контактами

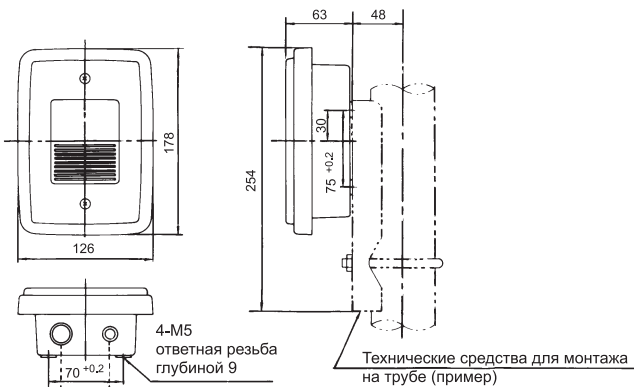
Ед.измерения: мм



Модель и суффикс-код	L	Вес (кг)
DO30G - NN - 50 - 03 - PN	3 000	Прибл. 0.6
DO30G - NN - 50 - 05 - PN	5 000	Прибл. 0.8
DO30G - NN - 50 - 10 - PN	10 000	Прибл. 1.4
DO30G - NN - 50 - 15 - PN	15 000	Прибл. 2.0
DO30G - NN - 50 - 20 - PN	20 000	Прибл. 2.6

Модель и суффикс-код	L	Вес (кг)
DO30G - NN - 50 - 03 - FK	3 000	Прибл. 0.6
DO30G - NN - 50 - 05 - FK	5 000	Прибл. 0.8
DO30G - NN - 50 - 10 - FK	10 000	Прибл. 1.4
DO30G - NN - 50 - 15 - FK	15 000	Прибл. 2.0
DO30G - NN - 50 - 20 - FK	20 000	Прибл. 2.6

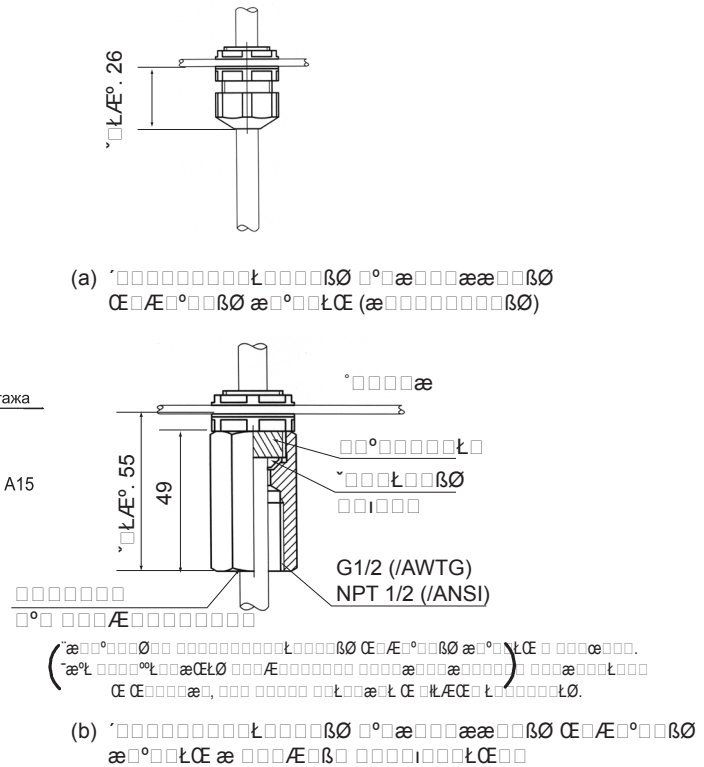
Клеммная коробка WTB10



WTB10	Кабель для преобразователя	Кабель датчика DO
Кабельный сальник	A15	A8

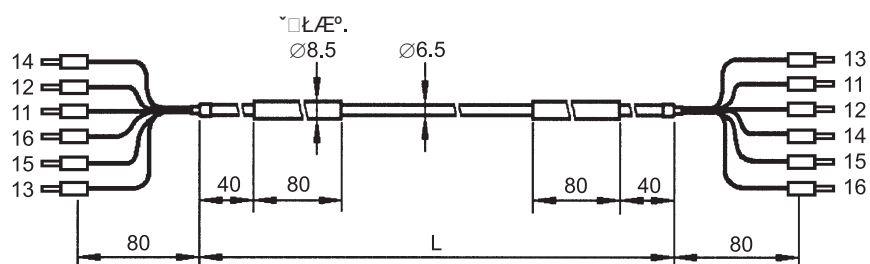
Замечание: Наружный диаметр кабеля для A15 должен быть от 9 до 12 мм.

Детальный чертеж кабельного сальника для клеммной коробки



Специальный удлинитель с WTB10 (Не поставляется при выборе суффикс-кода "-00")

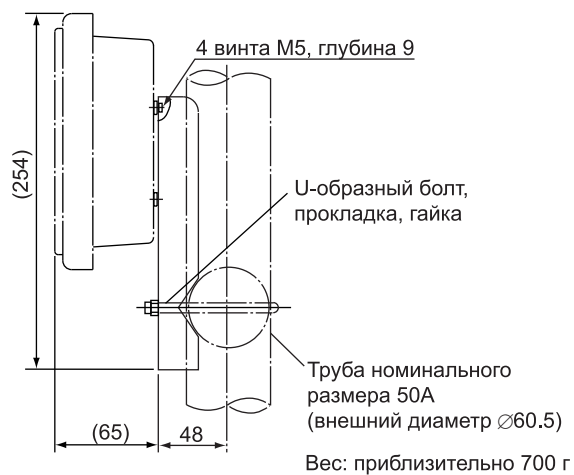
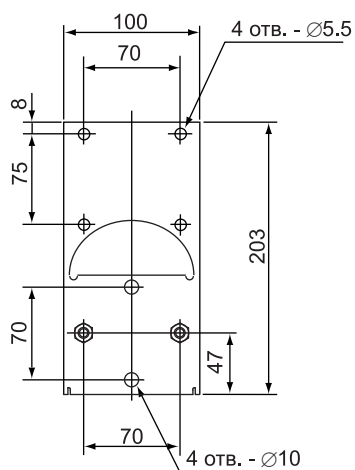
Ед. измерения: мм



Модель и суффикс-код	L
WTB10 - D03 - NN - 05	Прибл. 5 000
WTB10 - D03 - NN - 10	Прибл. 10 000
WTB10 - D03 - NN - 20	Прибл. 20 000
WTB10 - D03 - NN - 30	Прибл. 30 000
WTB10 - D03 - NN - 40	Прибл. 40 000

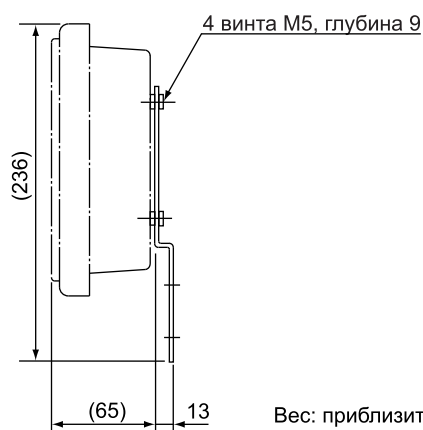
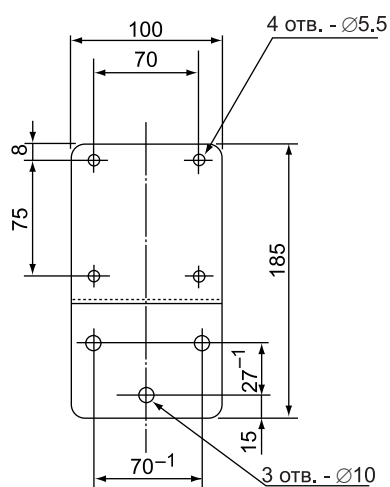
Вес: примерно 120 г/м

Кронштейн для монтажа на трубе (Дополнительный)
(Код опции: /P)



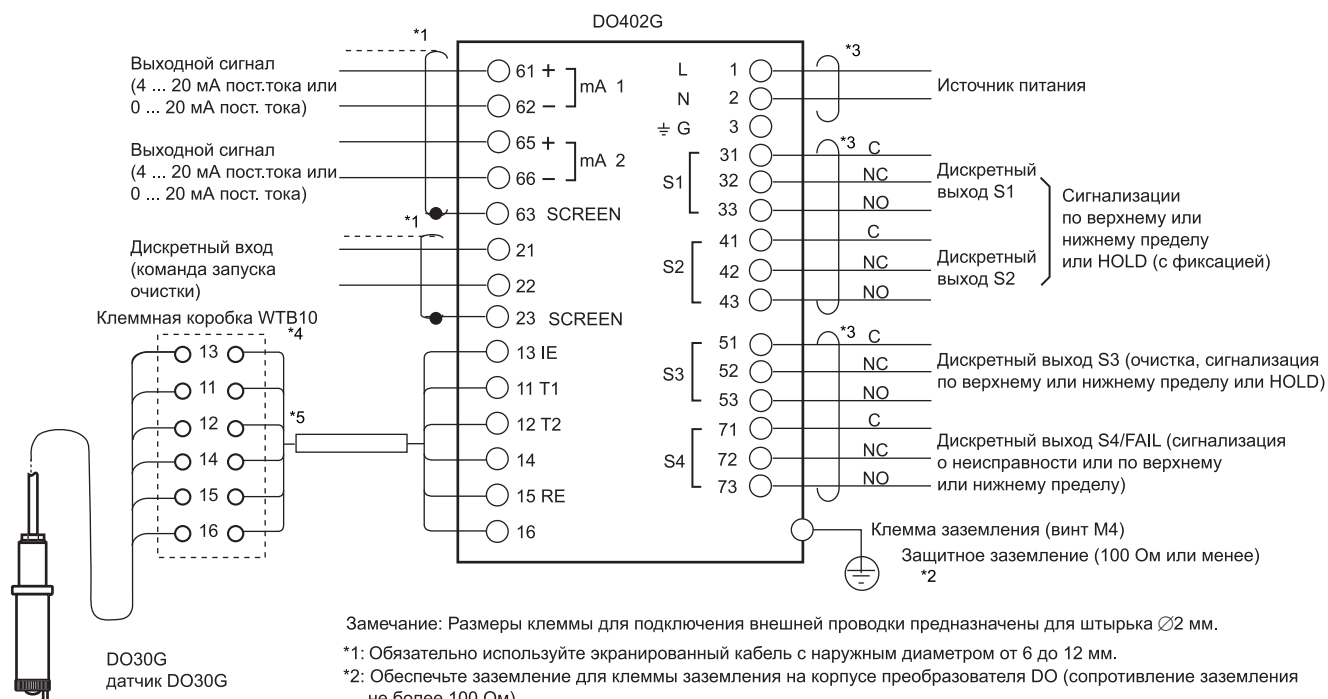
Вес: приблизительно 700 г

Кронштейн для монтажа на стене (Дополнительный)
(Код опции: /W)



Вес: приблизительно 300 г

■ СХЕМА ЭЛЕКТРОМОНТАЖА



Опросный лист для заказа анализатора растворенного кислорода

При запросе проставьте в соответствующих квадратах галочку (✓) и заполните подчеркнутые строки.

1. Общие сведения

Заказчик (название компании): _____
 Ответственное лицо: _____ Отдел: _____ (тел. _____)
 Название технологической установки: _____
 Секция измерения: _____
 Назначение: Индикация Запись Сигнализация Управление
 Напряжение от источника питания: _____ В перем. тока

2. Технологические условия измерений

(1) Температура жидкости: _____, Норма _____ [°C]
 (2) Давление жидкости: _____, Норма _____ [кПа]
 (3) Скорость потока: _____, Норма _____ [м / с]
 (4) Название измеряемой жидкости: _____
 (5) Состав измеряемой жидкости: _____
 (6) Прочие условия: _____

3. Место установки прибора

(1) Внешняя температура: _____
 (2) Расположение: Наружное В помещении _____
 (3) Прочие условия: _____

4. Требуемые технические характеристики

(1) Диапазон измерений: 0 ... 20 мг/л _____
 (2) Передаваемый вых. сигнал: 4–20 мА пост. тока, 0–20 мА пост. тока
 (3) Выбор конфигурации системы: Датчик, Держатель, Преобразователь,
 Система очистки, Комплект для калибровки,
 Комплект деталей для техобслуживания, Распределительная коробка
 (4) Длина кабеля: 3 м 5 м 10 м 15 м 20 м
 (5) Тип держателя: С направляющей трубкой, Погружного типа,
 Поплавкового типа, Подвесного типа
 (6) Метод очистки: Без очистки, Струйная очистка
 (7) Прочие условия: _____



YOKOGAWA ELECTRIC CORPORATION**Центральный офис**

2-9-32, Nakacho, Musashino-shi, Tokyo, 180-8750 JAPAN (Япония)

Торговые филиалы

Нагоя, Осака, Хиросима, Фукуока, Саппоро, Сендай, Ичихара, Тойода, Каназава, Такамацу, Окаяма и Китакою.

YOKOGAWA CORPORATION OF AMERICA**Центральный офис**

2 Dart Road, Newnan, Ga. 30265, U.S.A. (США)

Телефон: 1-770-253-7000

Факс: 1-770-254-0928

Торговые филиалы

Чэргри-Фоллс, Элк-Гроув-Виллидж, Санта-Фе-Спрингс, Хоуп-Вэлли, Колорадо, Хьюстон, Сан Хосе

YOKOGAWA EUROPE B.V.**Центральный офис**

Databankweg 20, Amersfoort 3812 AL, THE NETHERLANDS (Нидерланды)

Телефон: 31-334-64-1611 Факс 31-334-64-1610

Торговые филиалы

Маарсен (Нидерланды), Вена (Австрия), Завентем (Бельгия), Ратинген (Германия), Мадрид (Испания), Братислава (Словакия), Ранкорн (Соединенное Королевство), Милан (Италия).

YOKOGAWAAMERICA DO SUL S.A.

Praca Asapuico, 31 - Santo Amaro, Sao Paulo/SP - BRAZIL (Бразилия)

Телефон: 55-11-5681-2400 Факс 55-11-5681-4434

YOKOGAWA ELECTRIC ASIA PTE. LTD.**Центральный офис**

5 Bedok South Road, 469270 Singapore, SINGAPORE (Сингапур)

Телефон: 65-6241-9933 Факс 65-6241-2606

YOKOGAWA ELECTRIC KOREA CO., LTD.**Центральный офис**

395-70, Shindaebang-dong, Dongjak-ku, Seoul, 156-714 KOREA (Южная Корея)

Телефон: 82-2-3284-3016 Факс 82-2-3284-3016

YOKOGAWA AUSTRALIA PTY. LTD.**Центральный офис (Сидней)**

Centrecourt D1, 25-27 Paul Street North, North Ryde, N.S.W.2113, AUSTRALIA (Австралия)

Телефон: 61-2-9805-0699 Факс: 61-2-9888-1844

YOKOGAWA INDIA LTD.**Центральный офис**

40/4 Lavelle Road, Bangalore 560 001, INDIA (Индия)

Телефон: 91-80-2271513 Факс: 91-80-2274270

ООО «ИОКОГАВА ЭЛЕКТРИК СНГ»**Центральный офис**

Грохольский пер.13, строение 2, 129090 Москва, РОССИЯ

Телефон: (+7 495) 933-8590, 737-7868, 737-7871

Факс (+7 495) 933- 8549, 737-7869

URL: <http://www.yokogawa.ru>

E-mail: info@ru.yokogawa.com