

# Технические Характеристики

## VJB1 Преобразователь сигнала от трансформатора тока (среднеквадратическое значение)



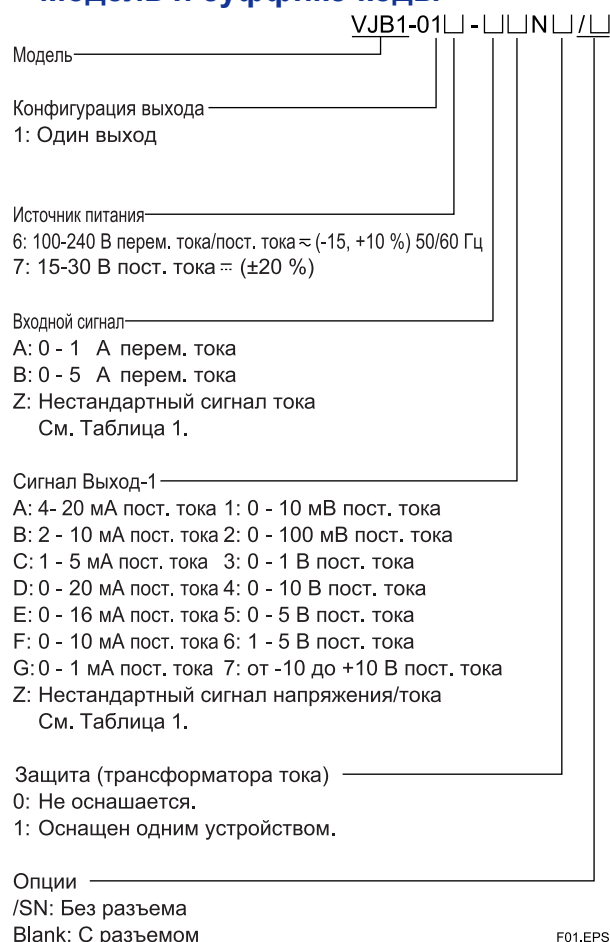
GS 77J01B01-01R

### ■ Общие сведения

VJB1 является компактным съемным преобразователем тока, который преобразует сигнал переменного тока от трансформатора тока (СТ) в изолированные сигналы постоянного тока или напряжения.

- клеммы входа, выхода и питания, все изолированы друг от друга;
- преобразование перем. ток-в-пост. ток основано на выпрямлении по среднеквадратическому значению;
- выдерживаемое напряжение 2000 В перем. тока;
- широкий диапазон питающего напряжения – поддерживаются питающие линии 100 В и 200 В перем. тока или пост. тока; и
- монтаж рядом бок о бок.

### ■ Модель и суффикс-коды



### ■ Характеристики входа/выхода

Тип входа: сигналы перем. тока от 0 до 1 или от 0 до 5 А  
 Потери на входе: 0,5 ВА максимум  
 Частотный диапазон на входе: 40 Гц - 10 кГц  
 Максимально допустимый выход за пределы диапазона:  
 120% (непрерывный); 500% (на пять секунд)  
 Выходной сигнал: сигнал постоянного тока или напряжения  
 Допустимое сопротивление нагрузки:

Выходной диапазон	Выходной диапазон
4 - 20 мА пост. тока: 750 $\approx \angle$	0 - 10 мВ пост. тока: 250 к
2 - 10 мА пост. тока: 1500 $\approx \angle$	0 - 100 мВ пост. тока: 250 к
1 - 5 мА пост. тока: 3000 $\approx \angle$	0 - 1 В пост. тока: 2 к
0 - 20 мА пост. тока: 750 $\approx \angle$	0 - 10 В пост. тока: 10 к
0 - 16 мА пост. тока: 900 $\approx \angle$	0 - 5 В пост. тока: 2 к
0 - 10 мА пост. тока: 1500 $\approx \angle$	1 - 5 В пост. тока: 2 к
0 - 1 мА пост. тока: 15 к $\approx \angle$	от -10 до +10 В пост. тока: 10 к
Регулировка нуля и шкалы:	В пределах $\pm 5\%$ от шкалы для регулировки нуля и шкалы

### ■ Стандартные характеристики

Степень точности:  $\pm 0,5\%$  от шкалы; точность не гарантируется для уровня выхода меньше, чем  $0,5\%$  от шкалы для типа входного диапазона от 0 до X мА.

Отклик: 175 мс при отклике 63% (диапазон изменений от 10 до 90%)

Сопротивление изоляции: 100 МОм минимум при 500 В пост. тока между входом, выходом, источником питания и землей попарно

Выдерживаемое напряжение: 2000 В перем. тока в минуту между входом, выходом, источником питания и землей попарно

Рабочий диапазон, температура: от 0 до 50°C

Рабочий диапазон, влажность: относительная влажность от 5 до 90% (без конденсации)

Диапазон входного напряжения питания: 100-240 В перем./пост. тока  $\approx (-15, +10\%)$  50/60 Гц или 15-30 В пост. тока  $\approx (\pm 20\%)$

Влияние колебаний напряжения источника питания: до  $\pm 0,1\%$  от шкалы для источника питания с диапазоном от 85 до 264 В перем. тока (47 - 63 Гц), от 85 до 264 В пост. тока или от 12 до 36 В пост. тока.

Влияние изменений внешней температуры: до  $\pm 0,2\%$  от шкалы при 10°C

Потребление тока: 87 мА при 24 В пост. тока

Потребление энергии: 5,5 ВА при 100 В перем. тока; 7,4 ВА при 200 В перем. тока

### ● Пункты, которые необходимо указывать при заказе

- Модель и суффикс-коды: например, VJB1-016-BAN0

## ■ Монтаж и внешний вид

Материал: АБС-пластик (корпус)  
 Метод монтажа: Настенный, направляющие стандарта DIN  
 или монтаж параллельно в ряд на общей  
 основе  
 Метод подсоединения: зажимные контакты под винты М3  
 Внешние размеры: 76 (В)×29,5 (Ш)×124,5 (Г) мм  
 (включая разъем)  
 Вес: Основное устройство = приблизительно 122 г,  
 Разъем = приблизительно 51 г

## ■ Принадлежности

Этикетка с номером тега: Одна

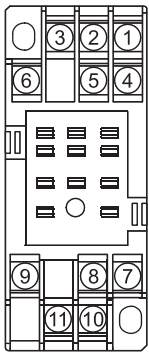
## ■ Нестандартные спецификации сигнала

Таблица 1 Изготавливаемые диапазоны

	Сигнал тока	Сигнал напряжения
Входной диапазон	от 0 до 5 А перем. тока (где, значение "5/1 <sub>100</sub> [1 <sub>100</sub> = ток при 100% входе]" равно целому числу)	–
Шкала	0,1 - 5 А перем. тока	–
Смещение нуля	только 0%	–
Выходной диапазон	0 - 24 мА пост. тока	от -10 до +10 В пост. тока
Шкала	1 - 24 мА пост. тока	от 10 мВ до 20 В пост. тока
Смещение нуля	0 - 200%	от -100% до +200%

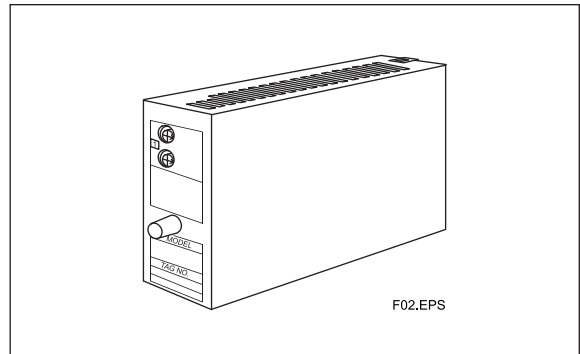
T01.EPS

### ■ Назначение клемм



1	ВХОД	(A)
2	НОРМАЛЬНО ЗАМКНУТ	
3	ВХОД	( )
4	НОРМАЛЬНО ЗАМКНУТ	
5	НОРМАЛЬНО ЗАМКНУТ	
6	НОРМАЛЬНО ЗАМКНУТ	
7	ВЫХОД	(+)
8	ЗЕМЛЯ	
9	ВЫХОД	(-)
10	ПИТАНИЕ	(L+)
11	ПИТАНИЕ	(N-)

F03.EPS



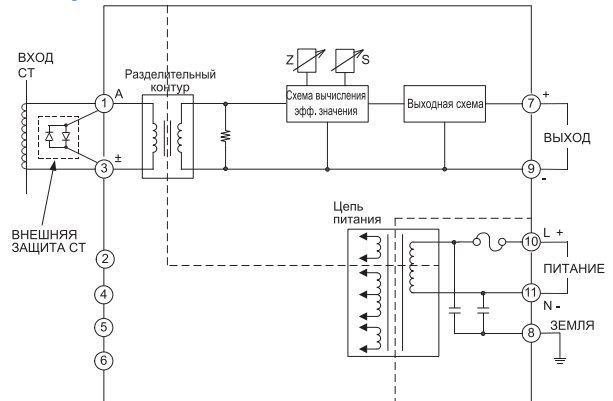
F02.EPS



### ОСТОРОЖНО

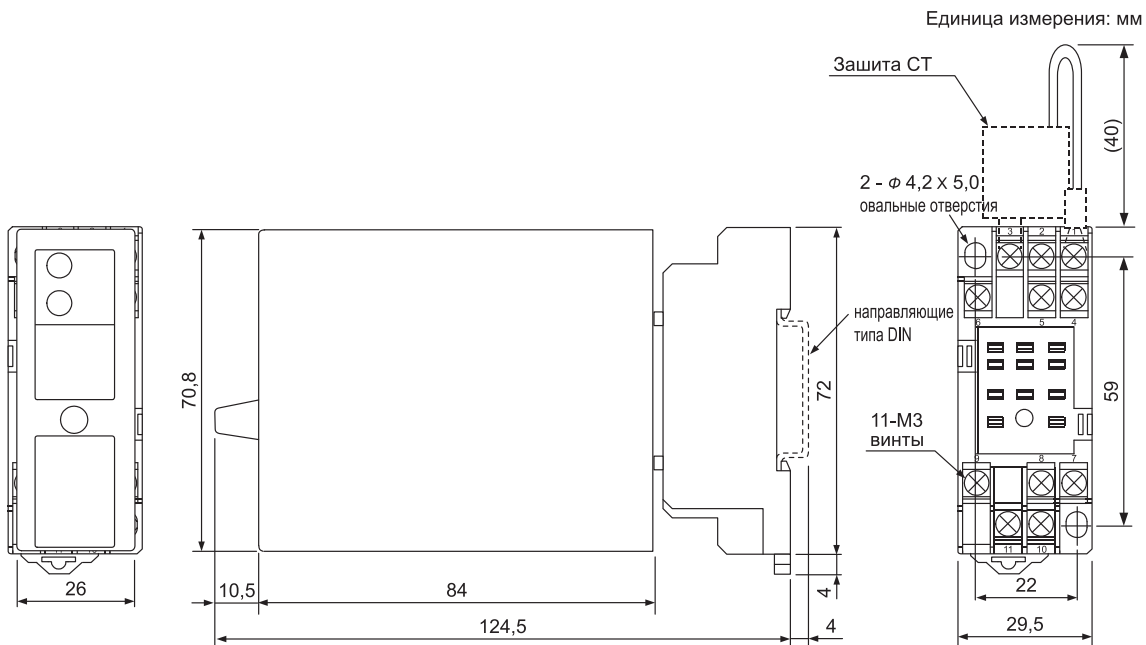
Защиту трансформатора тока (СТГ-5) рекомендуется подсоединять к клеммам токового входа, которые подключены к вторичной цепи трансформатора. Так как на вторичной цепи развивается высокое напряжение, то трансформатор может перегореть и выйти из строя, если во время работы трансмиттера вынуть основное устройство из разъема, а защита трансформатора отсутствует.

### ■ Принципиальная схема



F04.EPS

### ■ Габаритные размеры



F05.EPS

- Информация, содержащаяся в данном документе, может быть изменена без предварительного уведомления по причине улучшения качества и/или производительности.

**YOKOGAWA ELECTRIC CORPORATION****Центральный офис**

2-9-32, Nakacho, Musashino-shi, Tokyo, 180-8750 JAPAN (Япония)

**Торговые филиалы**

Нагоя, Осака, Хиросима, Фукуока, Саппоро, Сендай, Ичихара, Тойода, Каназава, Такамацу, Окаяма и Китакуюсю.

**YOKOGAWA CORPORATION OF AMERICA****Центральный офис**

2 Dart Road, Newnan, Ga. 30265, U.S.A. (США)

Телефон: 1-770-253-7000

Факс: 1-770-254-0928

**Торговые филиалы**

Чэргри-Фоллс, Элк-Гроув-Виллидж, Санта-Фе-Спрингс, Хоуп-Вэлли, Колорадо, Хьюстон, Сан Хосе

**YOKOGAWA EUROPE B.V.****Центральный офис**

Databankweg 20, Amersfoort 3812 AL, THE NETHERLANDS (Нидерланды)

Телефон: 31-334-64-1611 Факс 31-334-64-1610

**Торговые филиалы**

Маарсен (Нидерланды), Вена (Австрия), Завентем (Бельгия), Ратинген (Германия), Мадрид (Испания), Братислава (Словакия), Ранкорн (Соединенное Королевство), Милан (Италия).

**YOKOGAWAAMERICA DO SUL S.A.**

Praca Asarico, 31 - Santo Amaro, Sao Paulo/SP - BRAZIL (Бразилия)

Телефон: 55-11-5681-2400 Факс 55-11-5681-4434

**YOKOGAWA ELECTRIC ASIA PTE. LTD.****Центральный офис**

5 Bedok South Road, 469270 Singapore, SINGAPORE (Сингапур)

Телефон: 65-6241-9933 Факс 65-6241-2606

**YOKOGAWA ELECTRIC KOREA CO., LTD.****Центральный офис**

395-70, Shindaebang-dong, Dongjak-ku, Seoul, 156-714 KOREA (Южная Корея)

Телефон: 82-2-3284-3016 Факс 82-2-3284-3016

**YOKOGAWA AUSTRALIA PTY. LTD.****Центральный офис (Сидней)**

Centrecourt D1, 25-27 Paul Street North, North Ryde, N.S.W.2113, AUSTRALIA (Австралия)

Телефон: 61-2-9805-0699 Факс: 61-2-9888-1844

**YOKOGAWA INDIA LTD.****Центральный офис**

40/4 Lavelle Road, Bangalore 560 001, INDIA (Индия)

Телефон: 91-80-2271513 Факс: 91-80-2274270

**ООО «ИОКОГАВА ЭЛЕКТРИК СНГ»****Центральный офис**

Грохольский пер.13, строение 2, 129090 Москва, РОССИЯ

Телефон: (+7 495) 933-8590, 737-7868, 737-7871

Факс (+7 495) 933- 8549, 737-7869

URL: <http://www.yokogawa.ru>

E-mail: [info@ru.yokogawa.com](mailto:info@ru.yokogawa.com)