

Технические Характеристики

Модель UT75A
Контроллеры с цифровой
индикацией

UTAdvanced™

GS 05P01B41-01RU

Общие сведения

Контроллеры с цифровой индикацией UT75A оснащены большим легко читаемым 14-сегментным цветным ЖК-дисплеем и навигационными клавишами, значительно облегчающими контроль и управление. В стандартный комплект входит функция задания управляющей последовательности. Небольшая толщина контроллера позволяет сэкономить пространство установочной панели. Также, контроллеры модели UT75A поддерживают открытые сетевые протоколы, такие, как Ethernet.

Возможности

- 14-сегментный цветной ЖК-дисплей с функцией изменения цвета PV
Доступны два 5-разрядных дисплея высокого разрешения. Буквы алфавита легко читаемы. На дисплее отображаются названия параметров.
- Удобство в работе
Навигационные клавиши (SET/ENTER и клавиши вверх/вниз/влево/вправо) упрощают настройку.
- Толщина 65 мм
Небольшая толщина позволяет устанавливать прибор в тонкую панель инструментов.
- В стандартный комплект входит функция задания управляющей последовательности. Эта функция позволяет создавать простые последовательности регулирования. Специальное ПО для установки параметров LL50A (продается отдельно) позволяет программировать на языке задания управляющей последовательности. Многострочные программы управления последовательностью (многозвенные программы), например, числовые вычисления можно упростить с использованием специализированных многозвенных инструкций. Специализированные многозвенные программы позволяют обеспечить защищенное паролями управление.
- Доступны различные встроенные сетевые функции, такие, как Ethernet.
Простое подключение ПЛК различных производителей.
- Функция быстрой настройки
Позволяет установить минимум необходимых параметров для работы (только для одноконтурного регулирования).
- Контроллер оснащен множеством различных функций.
В стандартный комплект входят универсальный в/в, восемь режимов управления (регулирование двойным контуром, каскадное регулирование, и т.д.) и работа с шаблонами программы. Имеются ПИД-регулирование, регулирование нагрева/охлаждения, прямое управление и т.д.

Функциональные характеристики

Характеристики регулирования

(1) Режим регулирования

Функции регулирования контроллера могут быть усвоены в виде режимов регулирования (управления).

Режим регулирования	Функция
SGL (1)	Одноконтурное регулирование
CAS1 (2)	Каскадное регулирование первичного контура (*1)
CAS2 (3)	Каскадное регулирование вторичного контура (*1)
CAS (4)	Каскадное регулирование (*1)
BUM (5)	Регулирование контура для дублирования (*1)
PVSW (6)	Регулирование контура с переключением PV (*1)
PVSEL (7)	Регулирование контура с автоматическим выбором PV (*1)
PVHD (8)	Регулирование с функцией удержания PV
2LP (11)	Двухконтурное регулирование (*2)

*1: Требуется удаленный (вспомогательный аналоговый) вход.

*2: Двухконтурный тип (для кода типа 1 требуется "-5")



UT75A

(2) Период регулирования

Выбирается из 50 мс (*3), 100 мс, и 200 мс

*3: Каскадное регулирование и регулирование двойного контура использоваться не может. Функция "Super" или функция "Super 2" применяться не могут

Таблица количества входов и выходов

Модель и суффикс-код (см. код модели)	Кол-во точек аналогового входа	Кол-во точек аналогового выхода
UT75A		
-00x	1	2
-01x	2	2
-10x	1	1
-11x	2	1
-50x	2	2
-51x	3	2
-52x	4	3

Количество дискретных (контактных) входов/выходов (DI/DO) смотрите в моделях и суффикс-кодах

Функция расчета регулирования

(3) Сочетание типов регулирования и режимов регулирования

Типы регулирования	Режим регулирования (управления)										
	1	2	3	4	5	6	7	8	11		
ПИД регулирование (*5)	√	√*4	√	√	√	√	√	√	√		
Двухпозиционное (ON/OFF) регулирование (*4)(*5)	√	N/A	N/A	N/A	N/A	√	√	N/A	√		
Двухпозиционное, двухуровневое регулирование (*4)(*5)	√	N/A	N/A	N/A	N/A	N/A	N/A	N/A	N/A		
Регулирование нагревом / охлаждением (*4)(*5)	√	N/A	√	√	√	√	√	√	√		
Выборочное ПИ регулирование	√	N/A	N/A	N/A	N/A	√	√	√	N/A		
Групповое ПИД регулирование	√	N/A	N/A	N/A	N/A	√	√	√	N/A		
Прямое (упреждающее) регулирование	√	N/A	N/A	N/A	N/A	N/A	N/A	√	N/A		

√ : доступно N/A : не доступно

*4: Нельзя выбрать для позиционно-пропорционального регулирования

*5: Можно выбрать для типа двухконтурного регулирования

(2) Функция расчета регулирования

- (a) Целевые уставки и кол-во групп параметров ПИД-регулятора
Можно установить, соответственно, 20 наборов целевых заданий и заданий сигнализации и 16 наборов параметров ПИД-регулятора. Для двухконтурного регулирования и каскадного регулирования соответственно можно установить 16 наборов для контура-1 (первичная сторона) и контура -2 (вторичная сторона)
- (b) Выбор группы параметров ПИД-регулятора
Можно выбрать следующие группы параметров ПИД-регулятора.
- Номер целевой уставки (SPNO) (номер ПИД задается произвольно)
 - Зона параметров ПИД-регулирования измерительного входа
 - Зона параметров ПИД-регулирования целевого задания
 - Зона параметров ПИД-регулирования достигнутого целевого задания
- (c) Автоматическая настройка
- Результат настройки выбирается из двух опций: Normal (нормальный) и Stable (стабильный).
 - Можно установить ограничение выходного сигнала при настройке (не использ. в регулировании нагрева/охлаждения).
- (d) Функция «Super»: подавление перерегулирования
- (e) Функция «Super 2»: подавление рыскания
- (f) Функция выдачи предустановленного значения вых. STOP
- (g) Функция выдачи предустановленного значения вых. Input ERROR
- (h) Функция выдачи предустановленного значения вых. MANUAL

(3) Переключение режимов работы

Переключение режимов работы	Переключение АВТО/РУЧНОЙ (AUTO/MANUAL) и ПУСК/ОСТАНОВ (RUN/STOP)
	Переключение КАСКАД/АВТО/РУЧНОЙ (CASCADE / AUTO/MANUAL)
	Переключение УДАЛЕННЫЙ/МЕСТНЫЙ (REMOTE / LOCAL)
	Пуск (P.RUN) / останов (P.STOP) работы программы Пауза/отмена отпуская программ. работы (HOLD) Переход вперед на следующий сегмент (ADV)

(4) Диапазон установки параметров регулирования

Пропорцион. диапазон	0,1÷999,9%
Интегральное время	1÷6000 с или OFF (с использов. ручного сброса)
Дифференц. время	1÷6000 с или OFF (ВЫКЛ)
Гистерезис двухпозиц. регулятора (одна или две точки гистерезиса)	0,0÷100,0% ширины диапазона измерительного входа
Предустановленное значение выхода	-5,0÷105,0% (однако невозможно подать на выход сигнал 0 мА и меньше)
Верхнее/нижнее ограничение выходного сигнала	-5,0÷105,0% Задание нижнего предела должна быть ниже задания верхнего предела
Функция «плотного закрытия»	При работе в ручном режиме с выходным сигналом 4-20 мА сигнал выхода регулирования можно снизить примерно до 0 мА.
Ограничение скорости изменения вых. сигнала	0,1÷100,0%/с, OFF
Зона нечувствительности выхода	Для регулирования нагрева/охлаждения: -100,0÷50,0% Для позиционно пропорционального регулирования: 1,0÷10,0%

Функции шаблона программы

Функция программной установки увеличивает или уменьшает значение целевого задания (SP) в соответствии с заданным шаблоном программы, который меняется во времени. Шаблон программы состоит из нескольких линейных сегментов (программных сегментов). Оператор устанавливает интервал времени для каждого программного сегмента с использованием времени сегмента. Оператор также может установить такие инструкции как количество повторов, запуск/останов данного шаблона программы.

Кол-во шаблонов программы	1
Количество сегментов программы	Максимум 20
Время сегмента	От 0.00 до 999.59 (час.мин. или мин.с)
Кол-во повторяющихся циклов	От 0 до 999, CONT (бесконечное число раз)
Операция ожидания	Для программного задания может быть установлено зона ожидания в верхней стороне и нижняя зона.

Функции сигнализации

• Типы сигнализации

Сигнализация измеренного значения	Сигнализация верх./ниж. предела PV (измер. значения) Сигнализация верхнего/нижнего предела отклонения Сигнализация верхнего и нижнего пределов отклонения Сигнализация отклонения в рамках верх. и ниж. пределов
Сигнализация отклонения	Сигнализация верхнего/нижнего предела аналог. входа PV Сигнализация верхнего/нижнего предела задания (SP) аналогового входа AIN4 (ROMOTE)
Сигнализация скорости изменения	Сигнализация верхнего/нижнего предела вспомогательного аналогового входа Сигнализация верх./ниж. предела входа обратной связи Сигнализация скорости изменения PV
Сигнализация задания	Сигнализация верхнего/нижнего предела задания (SP) Сигнализация верхнего/нижнего предела целевого задания Сигнализация верх./ниж. предела отклон. от целев. задания Сигнализация верх. и ниж. пределов отклон. от целев. задания Сигнализация отклонения целевого задания в рамках верхнего и нижнего пределов
Сигнализация выхода	Сигнализация верх./ниж. предела выхода регулирования Сигнализация верх./ниж. предела вых. регулir. охлаждения
Прочие типы сигнализации	Сигнализация самодиагностики Сигнализация СБОЙ (FAIL)

• Функции сигнализации

Действие выхода сигнализации	Действие в режиме готовности Функция фиксации сигнализации (принудительного сброса) Гистерезис сигнализации Таймер задержки включения/выключения сигнализации
Кол-во настроек сигнализации	8 (для каждого контура)
Кол-во точек выходов сигнализации	Различается в зависимости от кода модели

Функция контактного в/в

Эта функция позволяет назначать на контактный вход и контактный выход состояние ошибки входа, состояние работы, состояние сигнализации и другие состояния.

Контактный вход	Переключение АВТО/РУЧНОЙ (AUTO/MANUAL)
	Переключение УДАЛЕННЫЙ/МЕСТНЫЙ (REMOTE/LOCAL)
	Переключение ПУСК/ОСТАНОВ (START/STOP)
	Переключение на КАСКАД (CASCADE)
	Переключение на АВТО (AUTO)
	Переключение на РУЧНОЙ (MANUAL)
	Переключение на УДАЛЕННЫЙ (REMOTE)
	Переключение на МЕСТНЫЙ (LOCAL)
	Запуск программной работы
	Останов программной работы
	Запуск работы режима удержания
	Переход на следующий сегмент
	Переключение ПУСК/ОСТАНОВ АВТОМАТИЧЕСКОЙ НАСТРОЙКИ (AUTO-TUNING START/STOP)
	Переключение на ОТСЛЕЖИВАНИЕ ВЫХОДА (OUTPUT TRACKING)
Переключение двух входов	
Контактный выход	Удержание PV (переменной процесса)
	Переключение ВКЛ/ВЫКЛ подсветки ЖК-дисплея
	Красный/белый переключатель PV
	Дисплеи прерывания сообщения с 1 по 4
	Дисплей прерывания специализированных дисплеев 1 и 2
	Указание номера задания (SP)
	Указание номера ПИД- регулирования
	Указание номера ручного предустановленного выхода
	Выбор дисплея
	Сигнализация с 1 по 8 для Контура 1
Сигнализация с 1 по 8 для Контура 2 (для двухконтурного регулирования и каскадного регулирования)	
Выход состояния	

Функция управляющей последовательности

(1) Кол-во точек в/в

	UT75A
Количество точек дискретного входа	до 13
Количество точек дискретного выхода	до 8

Ограничения вызваны количеством сигнальных точек контактных в/в (см. код модели).

(2) Типы команд

	Кол-во команд	Примечания
Количество основных инструкций	15	Нагрузка, И, ИЛИ, Таймер, Счетчик и т.д.
Количество прикладных инструкций	111	Сравнение, реверсирование, сложение/вычитание/ умножение/деление, логические операции, верхнее/нижнее ограничение, вычисление углеродного потенциала (*) и т.д.

*: Доступно, если указана опция /CP.

(3) Устройство задания последовательности

	Типы устройства	Кол-во точек
Дискретные в/в	Входное реле	8 (макс)
	Выходное реле	18 (макс)
Внутреннее устройство	Реле М (битовые данные)	256
	Регистр DAT (данные)	58
	Регистр P (параметр)	40
	Регистр К (константа)	50
Таймеры	Реле истечения времени (битовые данные)	4
Таймеры (удерживающий тип)	Реле истечения времени (битовые данные)	2
Счетчики	Реле отсчета (битовые данные)	4
Счетчики (удерживающий тип)	Реле отсчета (битовые данные)	2
Специальное устройство	Специальное реле (битовые данные)	12

Помимо указанных выше могут быть использованы данные процесса и реле процесса.

Функция обмена данными

	Функция	Метод	Интерфейс	Цели	Макс. кол-во подключений	Передаваемые данные
Modbus/TCP	Стандартный промышленный протокол, позволяющий вести обмен данными между контроллером и такими устройствами, как ПК, ПЛК и РСУ	Сервер	Ethernet	ПЛК и другие	2 подключения	PV, SP, OUT, ALM и т.д.
		Шлюз	Ethernet+RS485	RS-485: UT75A/UT55A/UT52A/UT35A/UT32A/UP55A /UP35A/UM33A (*1)	31 блок	
Подчиненный		RS-485	ПЛК и другие, UT75A/UT55A/UT52A/UT35A/UT32A/UP55A /UP35A/UM33A (*2)	31 блок		
Profibus-DP		Подчиненный	RS-485	ПЛК и другие,	Кол-во узлов: 126	
		Основная функция Modbus	RS-485	UT75A/UT55A/UT52A/UT35A/UT32A/UP55A /UP35A (*2)	31 блок	
CC-Link		Подчиненный	RS-485	ПЛК и другие	Кол-во узлов: 42 (Удаленное устройство)	
	Основная функция Modbus	RS-485	UT75A/UT55A/UT52A/UT35A/UT32A/UP55A /UP35A (*)	31 блок		
DeviceNet	Подчиненный	RS-485	ПЛК и другие	Кол-во узлов: 64		
	Основная функция Modbus	RS-485	UT75A/UT55A/UT52A/UT35A/UT32A /UP55A/UP35A	31 блок		
Одноранговая связь	Протокол, позволяющий нескольким контроллерам управлять и посылать друг другу данные. Используется программа задания управляющей последовательности.	Многоабонентская линия	RS-485 (только двухпроводной)	UT75A/UT55A/UT52A/UT35A /UT32A /UP55A/UP35A	Чтение/запись: 4 блока Только чтение: 28 блоков	
Координированный обмен данными	Протокол, предназначенный для координации работы двух и более приборов, регулирующих один и тот же процесс.	Главный / подчиненный	RS-485	UT75A/UT55A/UT52A/UT35A /UT32A /UP55A/UP35A (*2)	Главный: 1 блок Ведомый: 31 блок	
PC-link	Собственный протокол компании Yokogawa, позволяющий подключаться к ПК, ПЛК и сенсорным панелям	Подчиненный	RS-485	ПЛК и другие, UT75A/UT55A/UT52A/UT35A/UT32A /UP55A /UP35A/UM33A (*2)	31 блок	
Управляющая последовательность	Протокол для связи с ПЛК					

*1: Можно подключать контроллер с цифровой индикацией UT, формирователь сигнала JUXTA, устройство контроля мощности POWERCEPT

*2: Можно подключать контроллеры с цифровой индикацией UT.

(4) Емкость программы
Емкость программы: 1000 шагов *

*: доступное количество шагов различается в зависимости от параметров, использования команд и периода управления.

(5) Вычислительный период многозвенной цепи

Период вычислений для многозвенной цепи такой же, что и период управления (регулирования).

(6) Вычисление CP (углеродный потенциал)
(Опция /CP)

Возможна операция вычисления углеродного потенциала (CP). Предусмотрено вычисление CP для инструкций многозвенной цепи. Однако, для этого требуются 1 или 2 дополнительных вспомогательных аналоговых входа. (Код типа 2 равен "1" или "2")

Функция построения специализированного дисплея

Содержимое, отображаемое на дисплее UT75A, может быть специализировано.

Требуется программное обеспечение установки параметров LL50A.

Физический интерфейс

Ethernet	Стандарт: IEEE802.3 (10BASE-T, 100BASE-TX) Макс.длина сегмента: 100 м Макс.конфигурация подключений: каскад макс. 4 уровня (10BASE-T), макс. 2 уровня (100BASE-TX)
RS-485	Стандарт: EIA RS-485 Связь: двухпроводная полудуплексная или четырехпроводная полудуплексная, со стартовой синхронизацией, непроцедурная Скорость передачи: 600, 1200, 2400, 4800, 9600, 19200 или 38400 бит/с (*3); скорость одноранговой связи – только 19200 бит/с Макс. расстояние передачи: 1200 м Оконечный резистор: 220 Ом (внешний)

*3: Для UT75A код модели : Тип 3 = 1 только 38400 бит/с.

PROFIBUS-DP	Стандарт: полевая шина (IEC61158) Соответствующая версия: DP V0 Скорость передачи в бодах: 9,6к, 19,2к, 45,45к, 93,75к, 187,5к, 0,5М, 1,5М, 3М, 6М, 12М, AUTO (*4) Расстояние связи: 1200 м (9,6к÷93,75к) 1000 м (187,5к) 400 м (0.5М) 200 м (1,5М), 100 м (3М÷12М)
-------------	---

*4: AUTO – автоматически устанавливает скорость передачи в соответствии со скоростью хост-контроллера (главное устройство PROFIBUS-DP).

CC-Link	Поддерживается в версиях : Удаленное устройство (Вер.1.10, Вер.2.00) Скорость передачи в бодах: 156к, 625к, 2.5М, 5М, 10М бит/с Расстояние передачи: 1,2 км (156к бит/с), 600 м (625к бит/с), 200 м (2.5М бит/с), 150 м (5М бит/с), 100 м (10М бит/с) При использовании оптического повторителя: 7,6 км (156к) до 4,3 км (10М)
---------	---

DeviceNet	Field bus (Полевая шина) (IEC61158) Скорость передачи в бодах: 125к, 250к, 500к бит/с Расстояние передачи: 500 м (125к бит/с), 250 м (250к бит/с), 100 м (500к бит/с)
-----------	--

■ Аппаратные характеристики

Характеристики дисплея

- Дисплей PV
5-разрядный, 14-сегментный ЖК-дисплей с функцией изменения цвета Active Color (белый/красный)
Высота символа: 21,5 мм
- Дисплей данных
5-разрядный, 11-сегментный цветной ЖК-дисплей (оранжевый)
- Дисплей гистограммы:
12-сегментный цветной ЖК-дисплей (оранжевый и белый)

Характеристики универсального входа (PV)

- Кол-во точек входа: 1
- Типы входа, диапазон прибора и погрешность измерений (см.таблицу ниже)

Тип входа	Диапазон прибора		Погрешность	
	°C	°F		
Термопара	K	-270,0 ÷ 1370,0°C	-450,0 ÷ 2500,0°F	±0,1% диапазона прибора ±1 разряд при температуре 0°C и выше
		-270,0 ÷ 1000,0°C	-450,0 ÷ 2300,0°F	
	J	-200,0 ÷ 500,0°C	-200,0 ÷ 1000,0°F	±0,2% диапазона прибора ±1 разряд при температуре ниже 0°C
		-200,0 ÷ 1200,0°C	-300,0 ÷ 2300,0°F	
	T	-270,0 ÷ 400,0°C	-450,0 ÷ 750,0°F	Но ±2% диапазона прибора ±1 разряд при температуре ниже -200°C термопары K ±1% диапазона прибора ±1 разряд при температуре ниже -200°C термопары T
		0,0 ÷ 400,0°C	-200,0 ÷ 750,0°F	
	B	0,0 ÷ 1800,0°C	32 ÷ 3300°F	±0,15% диапазона прибора ±1 разряд при температуре 400°C и выше ±5% диапазона прибора ±1 разряд при температуре ниже 400°C
	S	0,0 ÷ 1700,0°C	32 ÷ 3100°F	±0,15% диапазона прибора ±1 разряд
		R	0,0 ÷ 1700,0°C	
	N	-200,0 ÷ 1300,0°C	-300,0 ÷ 2400,0°F	±0,1% диапазона прибора ±1 разряд ±0,25% диапазона прибора ±1 разряд при температуре ниже 0°C
	E	-270,0 ÷ 1000,0°C	-450,0 ÷ 1800,0°F	±0,1% диапазона прибора ±1 разряд при температуре 0°C и выше
		L	-200,0 ÷ 900,0°C	
	U	-200,0 ÷ 400,0°C	-300,0 ÷ 750,0°F	±0,2% диапазона прибора ±1 разряд при температуре ниже 0°C Но ±1,5% диапазона прибора ±1 разряд при температуре ниже -200,0°C термопары E
		0,0 ÷ 400,0°C	-200,0 ÷ 1000,0°F	
W (*2)	0,0 ÷ 2300,0°C	32 ÷ 4200°F	±0,2% диапазона прибора ±1 разряд	
	Platinel 2	0,0 ÷ 1390,0°C		32,0 ÷ 2500,0°F
PR20-40	0,0 ÷ 1900,0°C	32 ÷ 3400°F	±0,5% диапазона прибора ±1 разряд при температуре 800°C и выше При температуре ниже 800°C точность прибора не гарантирована	
	W97 Re3-W75 Re25	0,0 ÷ 2000,0°C		32 ÷ 3600°F
3-проводной термометр сопротивления (RTD)	JPT1100	-200,0 ÷ 500,0°C	-300,0 ÷ 1000,0°F	±0,1% диапазона прибора ±1 разряд (*1)
		-150,00 ÷ 150,00°C	-200,0 ÷ 300,0°F	
	Pt100	-200,0 ÷ 850,0°C	-300,0 ÷ 1560,0°F	±0,1% диапазона прибора ±1 разряд (*1)
		-200,0 ÷ 500,0°C	-300,0 ÷ 1000,0°F	
Pt100	-150,00 ÷ 150,00°C	-200,0 ÷ 300,0°F	±0,1% диапазона прибора ±1 разряд	
Стандартный сигнал	0,400 ÷ 2,0000 В	-	±0,1% диапазона прибора ±1 разряд	
	1,000 ÷ 5,0000 В	-		
	4,00 ÷ 20,00 мА	-		
Напряжение пост. тока	0,000 ÷ 2,000 В	-	±0,1% диапазона прибора ±1 разряд	
	0,00 ÷ 10,00 В	-		
Сигнал пост. тока	-10,00 ÷ 20,00 мВ	-	±0,1% диапазона прибора ±1 разряд	
	0,00 ÷ 20,00 мА	-		

Указанные погрешности проявляются в стандартных рабочих условиях: температура $23 \pm 2^\circ\text{C}$, относительная влажность $55 \pm 10\%$, частота питания 50/60 Гц.

- *1: $\pm 0,3^\circ\text{C}$ и ± 1 разряд в диапазоне $0 + 100^\circ\text{C}$
 $\pm 0,5^\circ\text{C}$ и ± 1 разряд в диапазоне $-100 + 200^\circ\text{C}$
- *2: W-5% Re/W-26% Re (Hoskins Mfg.Co.), ASTM E988
- Применимые стандарты: JIS, IEC и DIN (ITS-90) для термопар и термометров сопротивления
- Период выборки входа: синхронизирован с периодом регулирования
- Определение перегорания
Для стандартного сигнала термопары и термометра сопротивления можно задать уход вверх по шкале, уход вниз по шкале и выкл.
Для интегрированного сигнального входа обнаружение перегорания срабатывает по сигналу 0,1 В и меньше или 0,4 мА и меньше.
- Входной ток смещения: 0,05 мкА (для термометра сопротивления и термопары)
- Ток измерения термометра сопротивления: ок. 0,16 мА
- Входное сопротивление
Для входа термопары/мВ – 1 Мом
Для входа напряжения – ок. 1 Мом
Для входа тока – ок. 250 Ом (со встроенным шунтирующим сопротивлением)
- Допустимое сопротивление источника сигнала
Для входа термопары/мВ – не более 250 Ом
Влияние сопротивления источника сигнала: не более 0,1 мкВ/Ом
Для входа напряжения пост. тока – не более 2 кОм
Влияние сопротивления источника сигнала: ок. 0,01%/100 Ом
- Допустимое сопротивление проводки
Для входа термометра сопротивления макс. 150 Ом / проводник (сопротивление трех проводников должно быть одинаковым)
Влияние сопротивления проводников: $\pm 0,1^\circ\text{C}/10$ Ом
- Допустимое входное напряжение/ток
 ± 10 В пост. тока для входа мВ/мА/термопары или термометра сопротивления
 ± 20 В пост. тока для входа напряжения
 ± 40 мА пост. тока для входа мА
- Коэффициент шумоподавления
40 дБ (50/60 Гц) или более для помех нормального вида
120 дБ (50/60 Гц) или более для помех общего вида
- Погрешность компенсации холодного спая
 $\pm 1,0^\circ\text{C}$ ($15 + 35^\circ\text{C}$)
 $\pm 1,5^\circ\text{C}$ ($-10 + 5^\circ\text{C}$, $35 + 50^\circ\text{C}$)

Характеристики универсального входа (PV2) (Код Типа 1 = -5)

(3-проводной или 4-проводной при выборе термометра сопротивления (RTD))

- Количество точек входа: 1 точка
- Типы входа, диапазон прибора, и погрешность измерений те же самые, что и для универсального входа (стандарт), за исключением представленной далее таблицы.

Типы входа		Диапазон измерений прибора		Погрешность
		$^\circ\text{C}$	$^\circ\text{F}$	
4-х проводной RTD	JPt100	-200,0 – 500,0 $^\circ\text{C}$	-300,0 – 1000,0 $^\circ\text{F}$	$\pm 0,5^\circ\text{C} \pm 1$ цифра
		-150,00 – 150,00 $^\circ\text{C}$	-200,0 – 300,0 $^\circ\text{F}$	$\pm 0,2^\circ\text{C} \pm 1$ цифра
	Pt100	-200,0 – 850,0 $^\circ\text{C}$	-300,0 – 1560,0 $^\circ\text{F}$	$\pm 0,1\%$ диапазона измерений ± 1 цифра (*)
		-200,0 – 500,0 $^\circ\text{C}$	-300,0 – 1000,0 $^\circ\text{F}$	$\pm 0,5^\circ\text{C} \pm 1$ цифра
		-150,00 – 150,00 $^\circ\text{C}$	-200,0 – 300,0 $^\circ\text{F}$	$\pm 0,2^\circ\text{C} \pm 1$ цифра

*: $\pm 0,5^\circ\text{C} \pm 1$ цифра в диапазоне от -200,0 до 500,0 $^\circ\text{C}$

- Период выборки входа: Синхронизировано с периодом управления
- Обнаружение перегорания: Аналогично универсальному входу

Характеристики вспомогательного аналогового входа

- Эта функция может использоваться для удаленной установки задания, внешнего компенсационного входа, вспомогательного входа для вычислений, и т.д.
- Количество точек входа: См. таблицу кодов моделей.
- Тип входа, диапазон работы прибора, и погрешность измерений: См. представленную ниже таблицу.

Тип входа	Диапазон прибора	Погрешность
Объединенный сигнал	0,400 – 2,000 В	$\pm 0,2\%$ от диапазона прибора ± 1 цифра
	1,000 – 5,000 В	$\pm 0,1\%$ от диапазона прибора ± 1 цифра
Напряжение постоянного тока (DC)	0,000 – 2,000 В	$\pm 0,2\%$ от диапазона прибора ± 1 цифра
	0,00 – 10,00 В	$\pm 0,1\%$ от диапазона прибора ± 1 цифра
Напряжение пост. тока (DC) для высокого входного сопротивления	0,000 – 1,250 В	$\pm 0,1\%$ от диапазона прибора ± 1 цифра

- Период выборки входа: синхронизировано с периодом управления
- Входное сопротивление: Около 1 Мом
При этом, не менее 10 МОм для высокого входного сопротивления
- Обнаружение перегорания: Функции стандартного сигнала. Перегорание считается возникшем, если напряжение становится 0,1 В или ниже.

Характеристики аналогового выхода

- Количество точек
Управляющий выход: 1 точка (стандарт), которая также используется передающим выходом.
Управляющий выход Контур -2: 1 точка, которая также используется передающим выходом.
- Функции выхода
Токовый выход или выход импульса напряжения
- Токовый выход
4–20 мА пост. тока или 0–20 мА пост. тока/ сопротивление нагрузки 600 Ом или менее
- Погрешность токового выхода
 $\pm 0,1\%$ шкалы (интервала) (но $\pm 5\%$ от интервала для 1 мА и менее)
Указанная погрешность проявляется в стандартных рабочих условиях: температура $23 \pm 2^\circ\text{C}$, отн. влажность $55 \pm 10\%$, частота питания 50/60 Гц
- Выход импульса напряжения
Применение: пропорционально-временной выход
Напряжение ВКЛ: 12 В и более/сопротивление нагрузки 600 Ом и более
Напряжение ВЫКЛ: 0,1 В пост. тока и менее
Временное разрешение: 10 мс или 0,1% от значения выхода (выбирается большее из двух значений)

Характеристики времени отклика на ступенчатое изменение

В пределах 500 мс (когда период управления равен 50 мс или 100 мс)

В пределах 1 с (когда период управления равен 200 мс)

(времени отклика 63% передаваемого выхода при пошаговом внесении изменений между 10% и 90% от интервала входа)

Характеристики релейного контактного выхода

- Типы контактов и кол-во точек
Выход реле управления: одна 1с-контактная точка
Выход реле управления Контур 2: одна контактная точка 1с
Выход сигнализации: три контактных точки 1а (общая отделе-
лена)
- Номинальная мощность контактов
1с-контакт (управляющий выход): 3А при 250 В перемен.
тока или 3 А при 30 В пост.тока (резистивная нагрузка)
1а-контакт: (Выход сигнализации): 1А при 240 В перемен.
тока или 1 А при 30 В пост.тока (резистивная нагрузка)
*: Управляющий выход всегда должен использоваться с нагрузкой
не менее 10 мА.
Выход сигнализации всегда следует использовать нагрузкой не
менее 1 мА.
- Применение: пропорционально-временной выход, выход сиг-
нализации, выход СБОЙ (FAIL) и т.д.
- Временное разрешение для управляющего выхода: 10 мс или
0,1% от значения выхода (выбирается большее значение)

Характеристики позиционно- пропорционального выхода

- Вход сигнала положения (позиции)
Сопротивление реохорда: 100 Ом- 2,5 кОм общего сопро-
тивления
Сторона 100% и сторона реохорда: с обнаружением
размыкания
Сторона 0%: без обнаружения размыкания
Токовый вход: 4-20 мА пост. тока (DC) (с обнаружением
размыкания)
- Период выборки: 50 мс
- Разрешение измерения: 0,1% от интервала входа
- Позиционно-пропорциональный релейный выход
Две контактные точки 1а, 3А при 250 В перемен. тока или
3А при 30 В пост. тока (резистивная нагрузка)
*: Всегда следует использовать с нагрузкой не менее 10 мА

Характеристики ретрансляционного выхода

- Количество точек: 1 точка (стандарт), также используется для
питания контура 15 В пост.тока
- Функция выхода: токовый выход
4-20 мА пост.тока или 0-20 мА пост. тока / сопротивление
нагрузки 600 Ом или менее
Погрешность выхода тока: $\pm 0,1\%$ шкалы (погрешность
преобразования с дисплея PV на установленную шкалу:
 $\pm 0,1\%$ от шкалы (интервала) (но $\pm 5\%$ от интервала для 1
мА и менее)
Указанная погрешность проявляется в нормальных рабо-
чих условиях: температура $23\pm 2^\circ\text{C}$, относительная влаж-
ность $55\pm 10\%$, частота питания 50/60 Гц

Это не является погрешностью преобразования через вход и
выход, но является работой самого выхода передачи.

Характеристики питания контура 15 В пост.тока

- Количество точек: 1 точка (стандарт), совместно используется с
ретрансляционным выходом
Также можно использовать управляющий выход (1 точка).
- Напряжение питания: 14,5÷18,0 В пост.тока
- Максимальный ток питания: около 21 мА (с контуром ограниче-
ния тока короткого замыкания)

Характеристики контактного входа

- Количество точек: 3 (стандарт)
Максимальное количество точек контактного входа смот-
рите в таблице моделей и суффикс-кодов.
- Тип входа: контактный вход без напряжения или транзисторный
контактный вход
- Мощность контактного входа: 12 В пост. тока, 10 мА или более
Убедитесь, что используется контакт с минимальным то-
ком включения 1 мА или более

- Определение переключения ВКЛ/ВЫКЛ
Для контактного входа без напряжения:
В состоянии ВКЛ (ON) контактное сопротивление 1 кОм или
менее
В состоянии ВЫКЛ (OFF) контактное сопротивление 50 кОм
или более
Транзисторный контактный вход:
В состоянии ВКЛ (ON) 2 В или менее
В состоянии ВЫКЛ (OFF) ток утечки 100 мкА или менее
- Мин.время удержания для определения состояния: период
регулирования + 50 мс
- Применение: переключение уставок, переключение режимов
работы, вход событий

Характеристики транзисторного контактного выхода

- Количество точек: смотрите таблицу моделей и суффикс-кодов
- Форма выхода: открытый коллектор (ток стока)
- Мощность выходных контактов: до 24 В пост. тока, 50 мА
- Временное разрешение выхода: мин. 50 мс

Стандарты безопасности и электромагнит- ной совместимости

- Безопасность:
Соответствует IEC/EN61010-1 (CE), подтвержден
CAN/CSA C22.2 No. 61010-1 (CSA), подтвержден
UL61010-1.
Категория установки: II
Степень загрязнения: 2
Категория измерений: I (CAT I)
Номинальное напряжение входа измерения: Макс. 10 В
пост. тока
Номинальное динамическое перенапряжение: 1500 V (*)
*: это значение, соответствующее стандарту безопасности и указан-
ное в IEC/EN/CSA/UL61010-1 для категории электрооборудования
по перенапряжению (измерений) CAT I; оно не гарантирует работу
устройства
- Стандарты ЭМС:
Соответствует:
Маркировки CE
EN 61326-1 класс A, таблица 2 (для использования в
промышленных зонах),
EN 61326-2-3
EN 55011 класс A, группа 1
EN 61000-3-2 класс A
EN 61000-3-3
Маркировки C-tick
EN 55011, класс A, группа 1
Во время испытания прибор продолжает работать с
указанной погрешностью $\pm 20\%$ диапазона.
Маркировка KC: Стандарт предупреждения интерференции элек-
тромагнитных волн, соответствии стандарту защиты от электро-
магнитных волн

Характеристика электропитания и изоляция

- Электропитание
Номинальное напряжение:
100÷240В перемен.тока (+10%/-15%) 50/60 Гц
24 В перемен./пост.тока (+10%/-15%) (при выборе опции /DC)
- Потребляемая мощность:
UT35A: 18 ВА (для опции /DC. Постоянный ток (DC) : 9 ВА,
переменный ток (AC): 14 ВА)
- Сохранение данных: энергонезависимая память
- Допустимое время прерывания питания: 20 мс (при 100 В пере-
мен. тока)
- Выдерживаемое напряжение
2300 В перемен.тока в течение 1 мин между первичными и
вторичными клеммами
1500 В перемен.тока в течение 1 мин между первичными
клеммами
500 В перемен.тока в течение 1 мин между вторичными
клеммами
(Первичные клеммы = клеммы питания (*) и релейного
выхода, вторичные клеммы = клеммы аналогового сигнала
в/в, клеммы контактного входа, клеммы связи и клем-
мы функционального заземления).
- Клеммы питания для 24 В перемен./пост. тока (AC/DC) – это вто-
ричные клеммы.

- Сопротивление изоляции
Между клеммами электропитания и заземления: 20 МОм и более при 500 В пост.тока
- Характеристики изоляции

Клеммы входа PV (универсального)	Внутренние цепи	Электропитание
Клеммы входа PV2 (универсального)		
Клеммы вспомогательного аналогового входа (AIN2)		
Клеммы вспомогательного аналогового входа (AIN4) / Клеммы удаленного входа		
Клеммы выхода регулирования (управления) и передачи (аналогового) выхода (не изолированы от клемм аналогового выхода)		
Клеммы входа положения клапана (обратной связи)		
Клеммы выхода управляющего реле (контактная точка -с)		
Клеммы выхода реле сигнализации 1 (контактная точка а)		
Клеммы выхода реле сигнализации 2 (контактная точка а)		
Клеммы выхода реле сигнализации 3 (контактная точка а)		
Клеммы выхода позиционно - пропорционального реле		
Клеммы контактного входа (Все)		
Клеммы связи по протоколу RS485 (2 порта)		
Клеммы контактного выхода (транзисторного)		
Клеммы связи по Ethernet /PROFIBUS-DP/DeviceNet/CC-Link		

Цепи, разделенные линиями, изолированы друг от друга.

Условия окружающей среды

Нормальные условия эксплуатации

- Температура окружающей среды: $-10\pm 50^{\circ}\text{C}$ ($-10\pm 40^{\circ}\text{C}$ в случае монтажа контроллеров вплотную)
Для опции CC-Link, $0 - 50^{\circ}\text{C}$ ($0 - 40^{\circ}\text{C}$ для близкого монтажа друг с другом)
- Влажность окружающей среды: $20\pm 90\%$ (без конденсации)
- Магнитное поле: 400 А/м или менее
- Продолжительные вибрации (с частотой 5 ± 9 Гц): половинная амплитуда не более 1,5 мм
(с частотой 9 ± 150 Гц) не более $4,9 \text{ м/с}^2$, 1 окт/мин в течение 90 минут каждый в трех осевых направлениях
- Быстрая вибрация: $14,7 \text{ м/с}^2$ в течение не более 15 с
- Удар: не более 98 м/с^2 в течение 11 мс.
- Высота установки: не выше 2000 м над уровнем моря
- Время прогрева: 30 мин или более после включения питания
- Время запуска – в течение 10 с.

Условия транспортировки и хранения

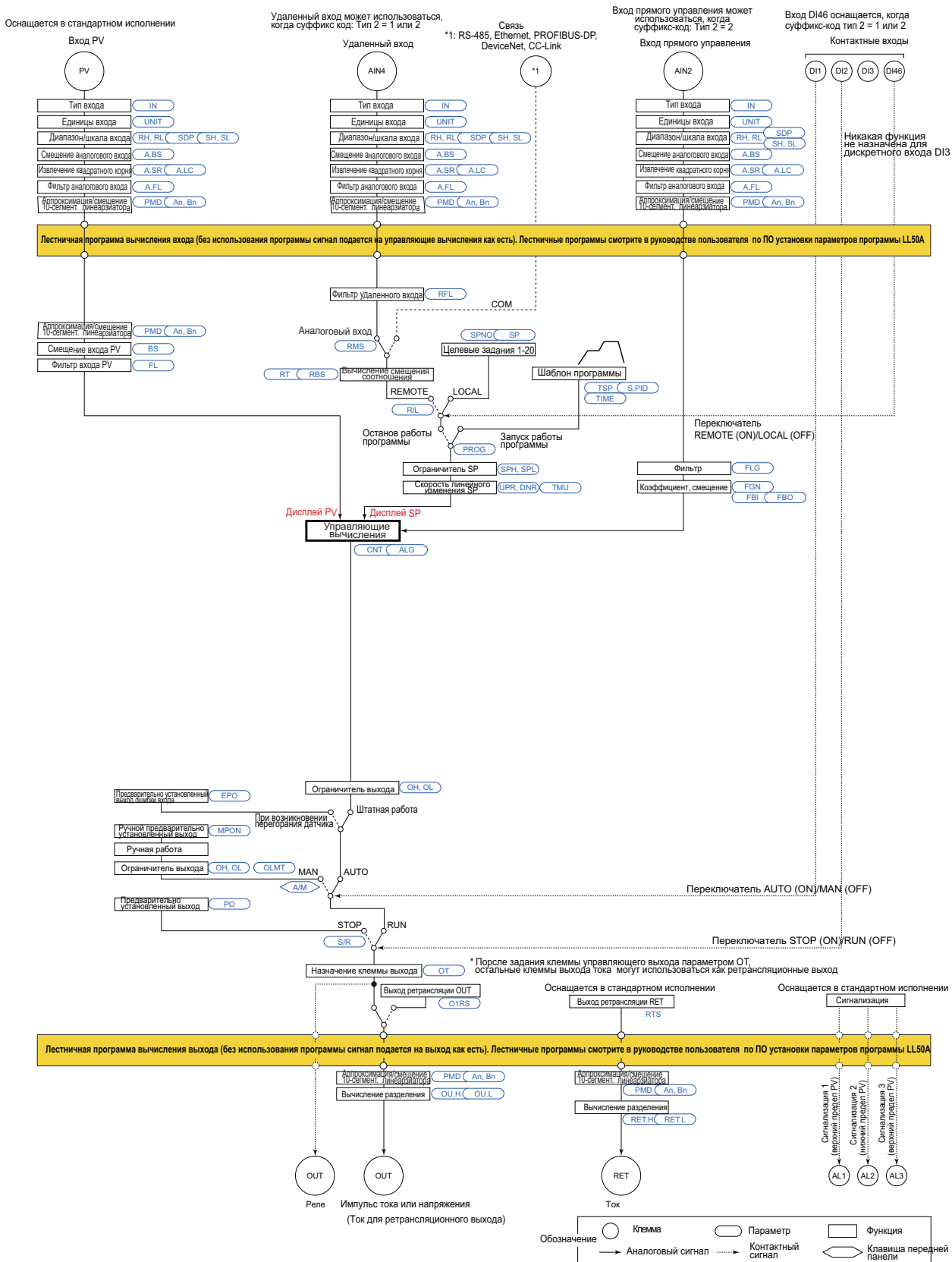
- Температура: $-25\pm 70^{\circ}\text{C}$
- Скорость изменения температуры: 20°C в час или менее
- Влажность: $5\pm 95\%$ (без конденсации)

Влияние условий эксплуатации

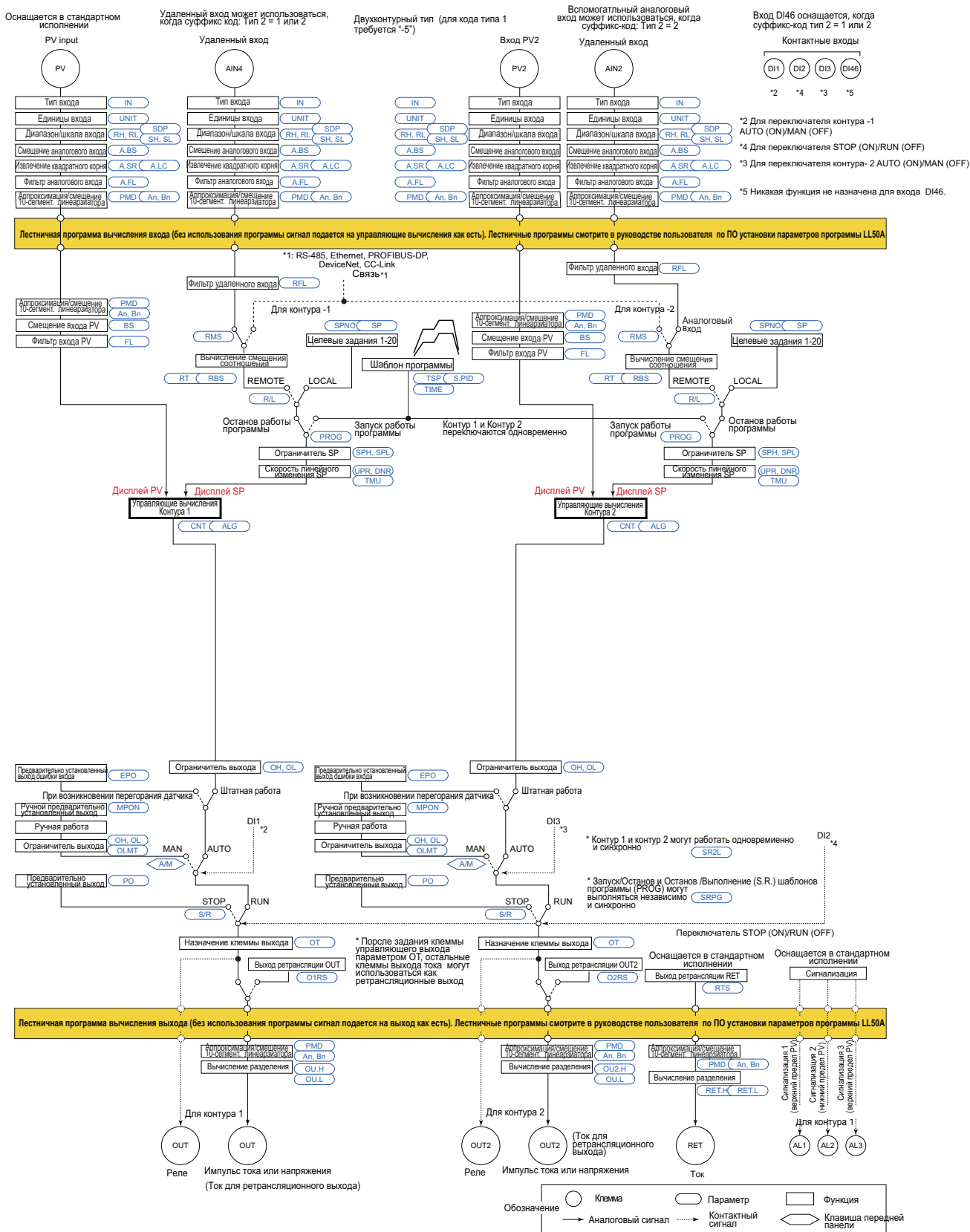
- Влияние температуры окружающей среды:
Вход напряжения или термопары :
 $\pm 1 \text{ мкВ/}^{\circ}\text{C}$ или $\pm 0,01\%$ от полной шкалы (диапазона инструмента) $^{\circ}\text{C}$ (выбирается наибольшее значение)
Вход термометра сопротивления (RTD):
 $\pm 0,05^{\circ}\text{C/}^{\circ}\text{C}$ (температура окружающей среды) или менее
Токовый вход: $\pm 0,01\%$ от полной шкалы / (диапазона инструмента) $^{\circ}\text{C}$
Аналоговый выход: $\pm 0,02\%$ от полной шкалы $^{\circ}\text{C}$ или менее
- Влияние колебания напряжения электропитания:
Аналоговый вход: $\pm 0,05\%$ от полной шкалы (диапазона инструмента) или менее
Аналоговый выход: $\pm 0,05\%$ от полной шкалы или менее
(Для каждого – в пределах номинального диапазона напряжения)
Влияние на вход термометра сопротивления:
 $\pm 0,05^{\circ}\text{C/}^{\circ}\text{C}$ (температура окружающей среды) или менее
Влияние на токовый вход:
 $\pm 0,01\%$ полной шкалы (диапазона инструмента) $^{\circ}\text{C}$
Влияние на аналоговый выход:
 $\pm 0,02\%$ полной шкалы $^{\circ}\text{C}$ или менее
- Колебания электропитания
Влияние на аналоговый вход:
 $\pm 0,05\%$ полной шкалы (диапазона инструмента) или менее
Влияние на аналоговый выход:
 $\pm 0,05\%$ полной шкалы/10 В или менее
(Для каждого – в пределах номинального диапазона напряжения)

■ Блок-схема

Одноконтурное регулирование (блок-схемы других режимов регулирования смотрите в руководстве пользователя)

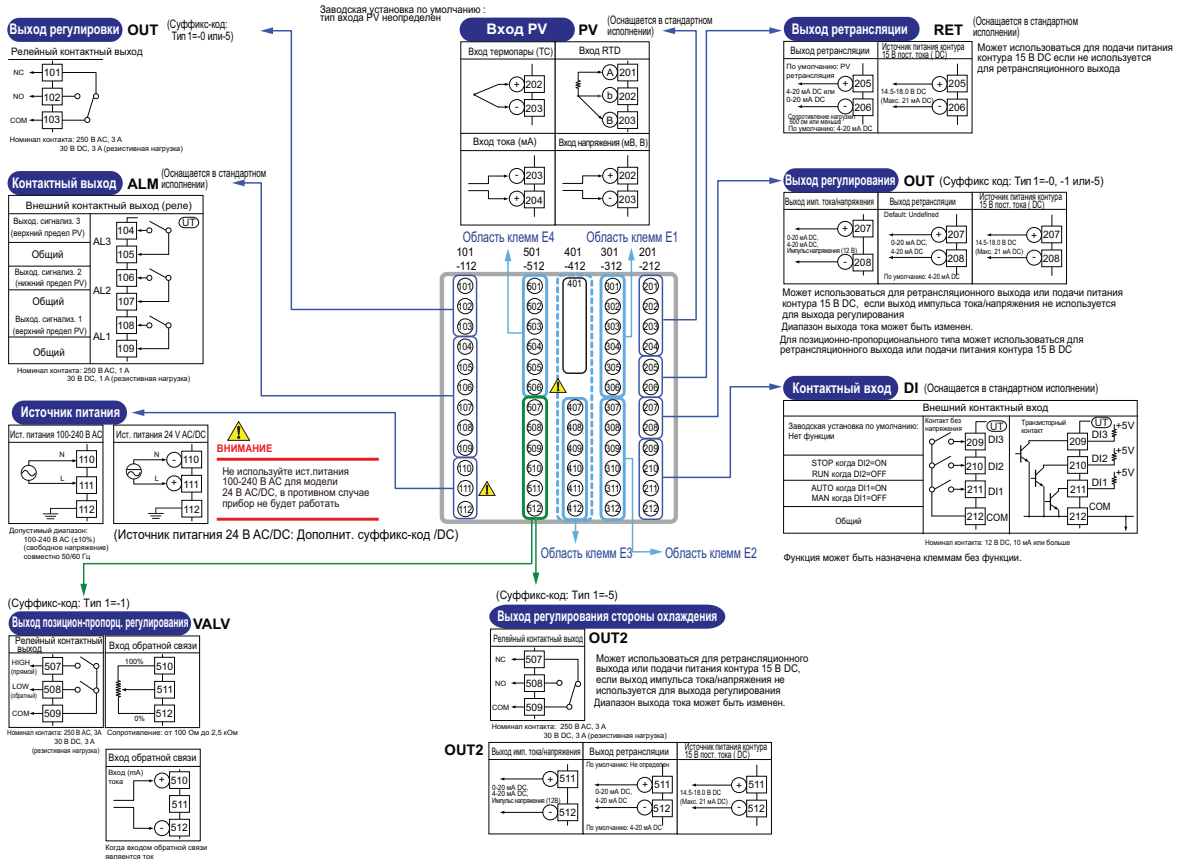


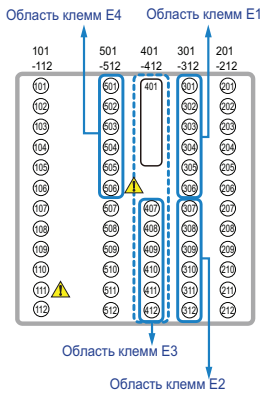
Двухконтурное регулирование (блок-схемы других режимов регулирования смотрите в руководстве пользователя)



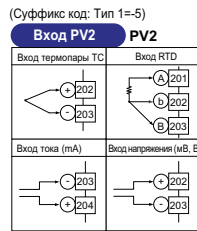
Расположение клемм

Расположение клемм для одноконтурного регулирования модели UT75A (расположение клемм для других режимов регулирования смотрите в руководстве пользователя)

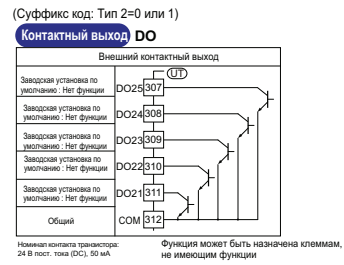




301-306 Область клемм E1

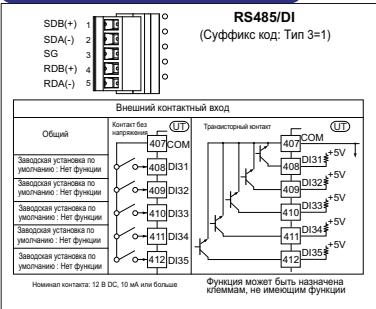


307-312 Область клемм E2

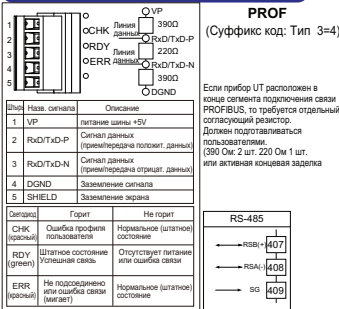


401-412 Область клемм E3

Связь по протоколу RS-485/Контактный вход

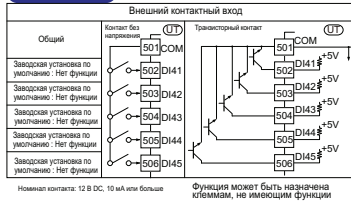


Связь PROFIBUS-DP (с главным устройством Modbus)

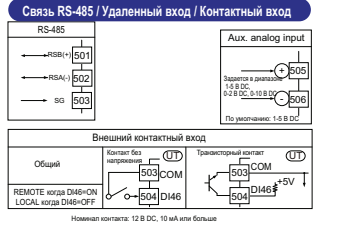


501-506 Область клемм E4

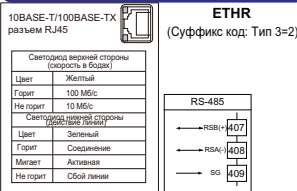
Контактный вход DI (Суффикс код: Тип 2=0)



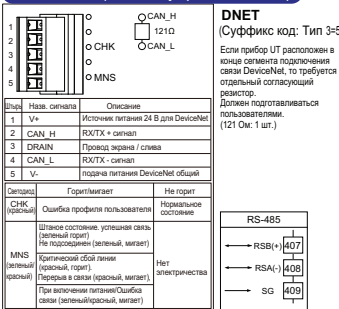
AIN4/RS485 (Суффикс код: Тип 2=1 or 2)



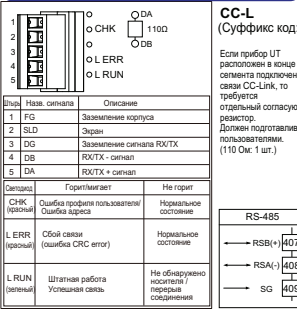
Связь по шине Ethernet (с функцией шлюза)



Связь DeviceNet (с главным устройством Modbus)

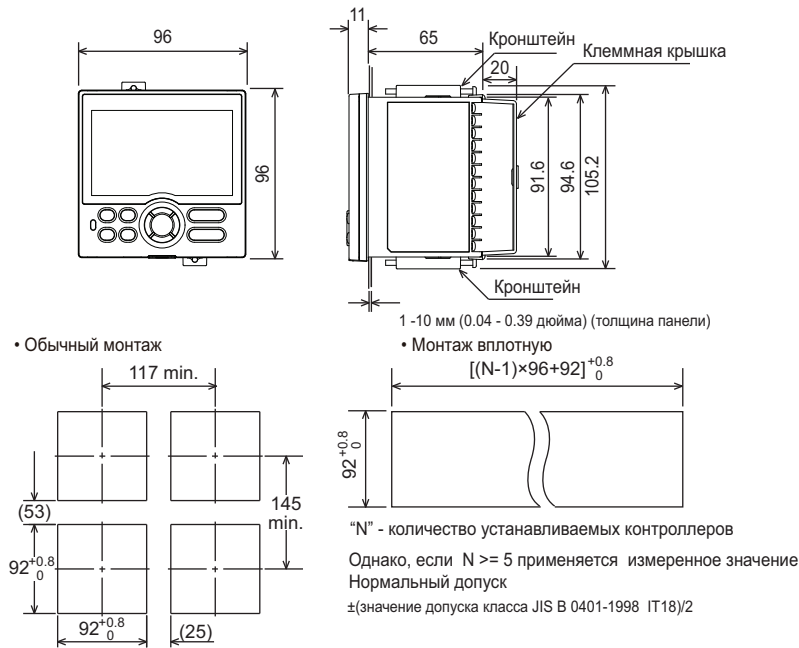


Связь CC-Link (с главным устройством Modbus)



■ Габаритные размеры и размеры выреза панели

Единицы: мм



■ Конструкция, монтаж и подключение

- Пыле- и капленепроницаемая (Передняя панель) класса защиты IP56 (кроме как при установке вплотную с другим оборудованием)/NEMA4*
 * Только тест на поливание из шланга (Hose Down)
- Материал: Поликарбонатная смола (защиты от воспламенения: UL94 V-0)
- Цвет корпуса: Белый (светло-серый) или черный (светло-угольно-серый)
- Вес: не более 0,5 кг
- Габаритные размеры (мм):
- 96 (Ширина) X 96 (Высота) X 65 (Толщина)(считая от поверхности панели)
- Монтаж: Прямая установка: в панель: крепежные скобы по одной для верхнего и нижнего монтажа
- Размеры выреза панели (мм): UT35A: $92^{+0.8/0}$ (Ширина) X $92^{+0.8/0}$ (Высота)
- Положение при установке: допускается приподнятость вверх до 30°. Наклон вниз не допускается.
- Коммутация: винтовые зажимы M3 с квадратными шайбами (для сигнальных проводов и питания)

■ Модель и суффикс-коды

Модель	Суффикс-код	Опц. суффикс-код	Описание
UT75A			Контроллер с цифровой индикацией (оснащенный ретрансляционным выходом или питанием контура 15 В пост.тока, 3 дискретными входами и 3 дискретными выходами) (электропитание 100-240 В перем.тока)
Тип 1: Основное регулирование (1)	-0		Стандартный тип
	-1		Пропорциональный позиции тип
	-5		Тип с двумя контурами
Тип 2: Функции (*1)	0		5 дополнительных дискретных входов и 5 дополнительных дискретных выходов
	1		Удаленный вход (1 дополнительный, вспомогательный аналоговый), связь RS485 (Макс.19,2 кбит/с, 2-проводной), 1 дополнительный дискретный вход (DI), и 5 дополнительных дискретных выходов (DO)
	2		Удаленные входы (2 дополнительных, вспомогательных аналоговых), связь RS485 (Макс.19,2 кбит/с, 2-проводной), 2 дополнительных дискретных входа
Тип 3: Открытые сети	0		Нет
	1		Связь по RS-485 (Макс.скорость 38.4 кбит/с, 2-проводной/4-проводной) и 5 дополнительных дискретных выходов
	2		Связь по Ethernet (с функцией последовательного шлюза)
	3		Связь CC-Link (с функцией главного устройства Modbus)
	4		Связь по PROFIBUS-DP (с функцией главного устройства Modbus)
Язык дисплея (*2)	-1		Английский
	-2		Немецкий
	-3		Французский
	-4		Испанский
Цвет корпуса	0		Белый (светло-серый)
	1		Черный (светло-угольно-серый)
Фиксированный код	-00		Всегда «-00»
Опции		/DC	Электропитание 24 В переменного/постоянного тока (AC/DC)
		/CT	Покрытие (*4) (без стандарта безопасности (UL/CSA) и маркировок CE)
		/CP	Функция вычисления углеродного потенциала (*3)

*2: Если код типа 1 равен «-0» или «-1», то для кода типа 2 можно указать («0» или «1»).

*1: Английский, немецкий, французский и испанский языки могут отображаться как дисплей руководства действиями

*3: Если код Типа 2 равен «-0» или «-2» можно указать опцию /CP,

■ Элементы, указываемые при заказе

Модель и суффикс-коды, требуется ли руководство пользователя и QIC

■ Стандартные аксессуары

Клеммная крышка, скобы (монтажные приспособления), метка прибора, руководство по эксплуатации для одноконтурного регулирования

■ Специально заказываемые элементы

Код модели	Суффикс-код	Описание
LL50A	-00	ПО установки параметров
X010	См. Технические Характеристики (*)	Модуль сопротивлений

*: Необходимо подать токовый сигнал на клемму входа напряжения.

Руководство пользователя

Руководство пользователя для изделия может быть загружено или просмотрено по следующему адресу URL. Для просмотра руководства пользователя необходимо использовать программу Adobe Reader 7 компании Adobe Systems или последующие версии.

URL: <http://www.yokogawa.co.jp/ns/ut/im/>



YOKOGAWA ELECTRIC CORPORATION**Центральный офис**

2-9-32, Nakacho, Musashino-shi, Tokyo, 180-8750 JAPAN (Япония)

Торговые филиалы

Нагоя, Осака, Хиросима, Фукуока, Саппоро, Сендай, Ичихара, Тойода, Каназава, Такамацу, Окаяма и Китакосю.

YOKOGAWA CORPORATION OF AMERICA**Центральный офис**

2 Dart Road, Newnan, Ga. 30265, U.S.A. (США)

Телефон: 1-770-253-7000

Факс: 1-770-254-0928

Торговые филиалы

Чэргри-Фоллс, Элк-Гроув-Виллидж, Санта-Фе-Спрингс, Хоуп-Вэлли, Колорадо, Хьюстон, Сан Хосе

YOKOGAWA EUROPE B.V.**Центральный офис**

Databankweg 20, Amersfoort 3812 AL, THE NETHERLANDS (Нидерланды)

Телефон: 31-334-64-1611 Факс 31-334-64-1610

Торговые филиалы

Маарсен (Нидерланды), Вена (Австрия), Завентем (Бельгия), Ратинген (Германия), Мадрид (Испания), Братислава (Словакия), Ранкорн (Соединенное Королевство), Милан (Италия).

YOKOGAWA AMERICA DO SUL S.A.

Praca Asapuico, 31 - Santo Amaro, Sao Paulo/SP - BRAZIL (Бразилия)

Телефон: 55-11-5681-2400 Факс 55-11-5681-4434

YOKOGAWA ELECTRIC ASIA PTE. LTD.**Центральный офис**

5 Bedok South Road, 469270 Singapore, SINGAPORE (Сингапур)

Телефон: 65-6241-9933 Факс 65-6241-2606

YOKOGAWA ELECTRIC KOREA CO., LTD.**Центральный офис**

395-70, Shindaebang-dong, Dongjak-ku, Seoul, 156-714 KOREA (Южная Корея)

Телефон: 82-2-3284-3016 Факс 82-2-3284-3016

YOKOGAWA AUSTRALIA PTY. LTD.**Центральный офис (Сидней)**

Centrecourt D1, 25-27 Paul Street North, North Ryde, N.S.W.2113, AUSTRALIA (Австралия)

Телефон: 61-2-9805-0699 Факс: 61-2-9888-1844

YOKOGAWA INDIA LTD.**Центральный офис**

40/4 Lavelle Road, Bangalore 560 001, INDIA (Индия)

Телефон: 91-80-2271513 Факс: 91-80-2274270

ООО «ИОКОГАВА ЭЛЕКТРИК СНГ»**Центральный офис**

Грохольский пер.13, строение 2, 129090 Москва, РОССИЯ

Телефон: (+7 495) 933-8590, 737-7868, 737-7871

Факс (+7 495) 933- 8549, 737-7869

URL: <http://www.yokogawa.ru>

E-mail: info@ru.yokogawa.com