

■ Стандартные характеристики

- Степень точности: 0,1% от шкалы; 1% от шкалы для входа от 1% до 2%; точность не гарантируется при уровне выхода меньшем, чем 0,5% от шкалы для типа входного диапазона от 0 до X мА.
- Скорость отклика: 150 мс, при отклике 63% (изменяется от 10 до 90%)
- Влияние колебаний напряжения источника питания: До $\pm 0,1\%$ от шкалы для колебаний напряжения питания в пределах допустимого диапазона для каждого диапазона напряжения питания.
- Влияние изменений внешней температуры: до 0,15% от шкалы при изменении температуры на 10 C

■ Соответствие стандартам электромагнитной совместимости (EMC)

- Применимый стандарт EMC: EN61326
CE-сертификат моделей означает что эти модели CE сертифицированы только при условии работы с напряжением питания в диапазоне 15-30 В пост. тока \pm (20%).

■ Источник питания и изоляция

- Диапазон номинального напряжения питания: 100-240 В перем./пост. тока \approx 50/60 Гц или 15-30 В пост. тока \pm
- Диапазон входного напряжения питания: 100-240 В перем./пост. тока \approx (-15, \leq 10%) 50/60 Гц или 15-30 В пост. тока \pm (20%)
- Потребление энергии: 3,2 Вт при 24 В пост. тока; 3,1 Вт при 110 В пост. тока; 6,1 ВА при 100 В перем. тока; 8,3 ВА при 200 В перем. тока
- Сопротивление изоляции: 100 МОм минимум при 500 В пост. тока между входом, выходом-1, выходом-2, источником питания и землей попарно
- Выдерживаемое напряжение: 2000 В перем. тока в течение минуты между входом, (выходом-1 и выходом-2), источником питания и землей попарно;
1000 В перем. тока в течение минуты между выходом-1 и выходом-2

■ Условия окружающей среды

- Рабочий диапазон температуры: от 0 до 50 C
- Рабочий диапазон влажности: относительная влажность от 5 до 90% (без конденсации)
- Условия эксплуатации: Избегать установки в средах с агрессивным газом, в частности, сероводородом, в условиях запыленности, морского бриза и прямого солнечного света.
Высота установки: не более 2000 м над уровнем моря.

■ Монтаж и внешний вид

- Материал: Модифицированный полифенилен оксид (корпус)
- Метод монтажа: Настенный, на DIN-рейке или монтаж устройств VJ на общей монтажной плите (VJCE)
- Метод подсоединения: зажимные контакты под винты M3
- Габаритные размеры: 76 (В) 29,5 (Ш) 124,5 (Г) мм (включая разъем)
- Вес: Прибл. 125 г (основной блок), прибл. 51 г (разъем)

■ Принадлежности

- Этикетка с номером тега: Одна

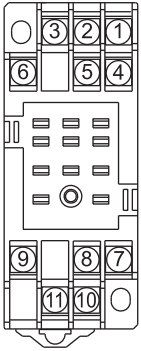
■ Нестандартные спецификации сигнала

Таблица 1 Изготавливаемые диапазоны

	Сигнал тока	Сигнал напряжения
Выходной диапазон (пост. тока)	0 - 24 мА	от -10 до +10 В
Шкала (пост. тока)	1 - 24 мА	от 10 мВ до 20 В
Смещение нуля	0 - 200%	от -100 до +200%

T01.EPS

■ Назначение клемм

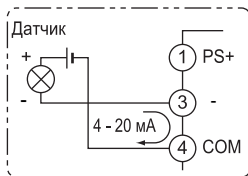


1	ВХОД	(PS+)
2	ВЫХОД-2	(+)
3	ВХОД	(-)
4	ВХОД	(COM)
5	ВЫХОД-2	(-)
6	НОРМАЛЬНО ЗАМКНУТ	
7	ВЫХОД-1	(+)
8	ЗЕМЛЯ	
9	ВЫХОД-1	(-)
10	ПИТАНИЕ (L+)	
11	ПИТАНИЕ (N-)	

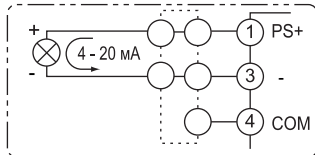
Примечание: В случае одного выхода выход-2 нормально замкнутый

■ Принципиальная схема

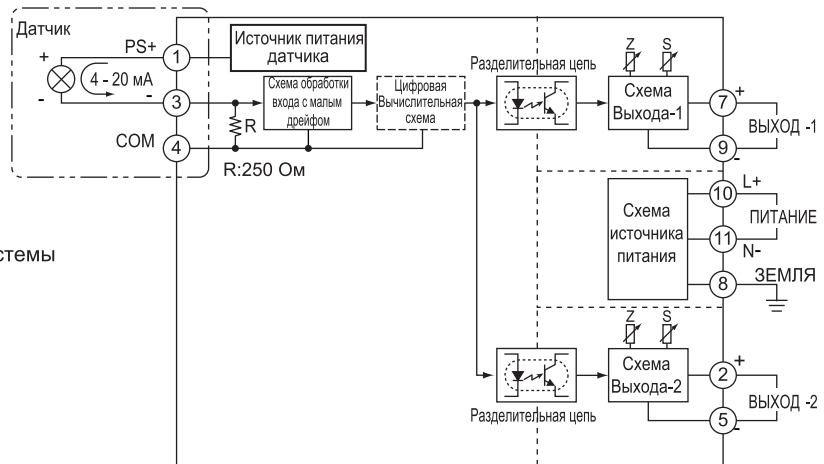
(1) Система с двухпроводным датчиком, использующим внешнее питание



(2) Пример создания искробезопасной системы с использованием барьера Зенера

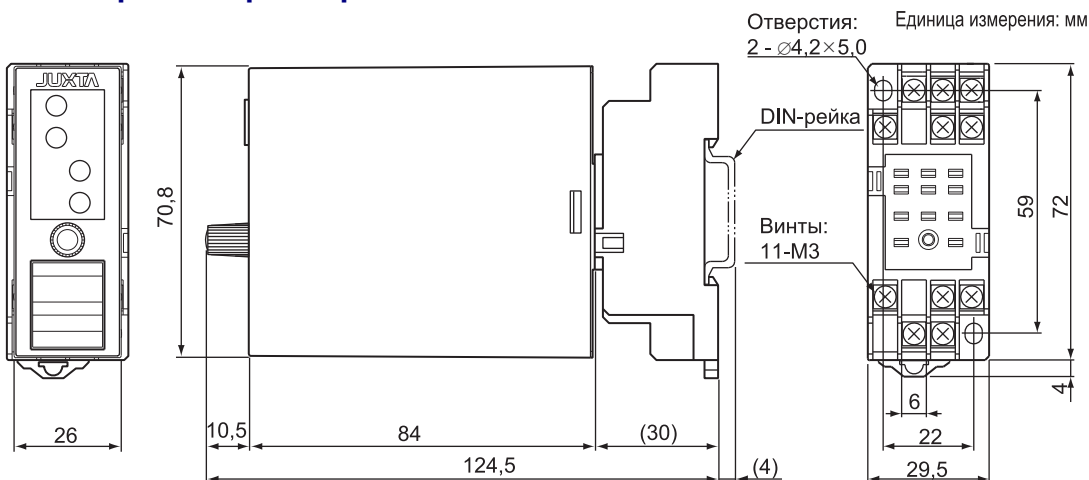


(3) Система с двухпроводным датчиком, использующим встроенное питание



F04.EPS

■ Габаритные размеры



F05.EPS

Информация, содержащаяся в данном документе, может быть изменена без предварительного уведомления по причине улучшения качества и/или производительности.



YOKOGAWA ELECTRIC CORPORATION**Центральный офис**

2-9-32, Nakacho, Musashino-shi, Tokyo, 180-8750 JAPAN (Япония)

Торговые филиалы

Нагоя, Осака, Хиросима, Фукуока, Саппоро, Сендай, Ичихара, Тойода, Каназава, Такамацу, Окаяма и Китакосю.

YOKOGAWA CORPORATION OF AMERICA**Центральный офис**

2 Dart Road, Newnan, Ga. 30265, U.S.A. (США)

Телефон: 1-770-253-7000

Факс: 1-770-254-0928

Торговые филиалы

Чэгри-Фоллс, Элк-Гроув-Виллидж, Санта-Фе-Спрингс, Хоуп-Вэлли, Колорадо, Хьюстон, Сан Хосе

YOKOGAWA EUROPE B.V.**Центральный офис**

Databankweg 20, Amersfoort 3812 AL, THE NETHERLANDS (Нидерланды)

Телефон: 31-334-64-1611 Факс 31-334-64-1610

Торговые филиалы

Маарсен (Нидерланды), Вена (Австрия), Завентем (Бельгия), Ратинген (Германия), Мадрид (Испания), Братислава (Словакия), Ранкорн (Соединенное Королевство), Милан (Италия).

YOKOGAWA AMERICA DO SUL S.A.

Praca Asaruaico, 31 - Santo Amaro, Sao Paulo/SP - BRAZIL (Бразилия)

Телефон: 55-11-5681-2400 Факс 55-11-5681-4434

YOKOGAWA ELECTRIC ASIA PTE. LTD.**Центральный офис**

5 Bedok South Road, 469270 Singapore, SINGAPORE (Сингапур)

Телефон: 65-6241-9933 Факс 65-6241-2606

YOKOGAWA ELECTRIC KOREA CO., LTD.**Центральный офис**

395-70, Shindaebang-dong, Dongjak-ku, Seoul, 156-714 KOREA (Южная Корея)

Телефон: 82-2-3284-3016 Факс 82-2-3284-3016

YOKOGAWA AUSTRALIA PTY. LTD.**Центральный офис (Сидней)**

Centrecourt D1, 25-27 Paul Street North, North Ryde, N.S.W.2113, AUSTRALIA (Австралия)

Телефон: 61-2-9805-0699 Факс: 61-2-9888-1844

YOKOGAWA INDIA LTD.**Центральный офис**

40/4 Lavelle Road, Bangalore 560 001, INDIA (Индия)

Телефон: 91-80-2271513 Факс: 91-80-2274270

ООО «ИОКОГАВА ЭЛЕКТРИК СНГ»**Центральный офис**

Грохольский пер.13, строение 2, 129090 Москва, РОССИЯ

Телефон: (+7 495) 933-8590, 737-7868, 737-7871

Факс (+7 495) 933- 8549, 737-7869

URL: <http://www.yokogawa.ru>

E-mail: info@ru.yokogawa.com