

GS 01B07D05-01R

ОБЩИЕ СВЕДЕНИЯ

В случае отказа приборов YS136, YS150 или YS170 для подачи сигнала 4-20 мА на привод клапана управления можно использовать вместо них портативный ручной загрузчик YS110. Для подключения ручного загрузчика к приборам YS136, YS150 или YS170 необходимо поднять лицевую панель прибора, после чего можно заменить прибор (регулируемый выход поддерживается устройством YS110). Устройство YS110 действует от аккумуляторной батареи; его также можно подключить к корпусу прибора и использовать при отключенном источнике питания системы.



СТАНДАРТНЫЕ ТЕХНИЧЕСКИЕ ХАРАКТЕРИСТИКИ

1. Характеристики сигналов входа/MV

Входной сигнал	: 1-5 В пост. тока, 1 точка
Сопrotивление на входе	: 1 МОм
Сигнал выхода MV	: 4-20 мА пост. тока, 1 точка
Сопrotивление нагрузки	: 0-750 Ом
Индикатор входа/MV	: Индикатор типа подвижной катушки Диапазон : 0-100 % Шкала : 20 равных делений
Операции с MV	: Ручные операции с использованием колесика управления (на лицевой панели)
Подключение в/в	: Подключение к разъему в корпусе контроллера с использованием поставляемого кабеля

2. Характеристики источника питания

2.1. Внутренний источник питания

Непрерывная операция с использованием внутренних батарей:
1 час (максимально, с новыми батареями)

Батарея: 6F22 (тип IEC), 9 В, сухая батарея, необходимы 3

Проверка батарей: предусмотрена

Для отображения оставшегося срока службы внутренней батареи нажмите переключатель проверки батарей. Если индикатор показывает более 75 % шкалы, можно продолжать использовать эту батарею.

2.2. Внешний источник питания

При установке в корпус прибора YS136, YS150 или YS170 питание подается через разъем в задней части прибора, и внутренняя батарея отсоединяется.

Номинальное напряжение источника питания: для постоянного и переменного тока

Версия 100 В:

Привод пост. тока; 24-120 В пост. тока = ($\pm 10\%$), без соблюдения полярности
Привод перем. тока; 100-120 В перем. тока $\sim (\pm 10\%)$, 50/60 Гц ($\pm 3\%$ Гц)

Версия 220 В:

Привод пост. тока; 135-190 В пост. тока = ($\pm 10\%$), без соблюдения полярности
Привод перем. тока; 220-240 В перем. тока $\sim (\pm 10\%)$, 50/60 Гц ($\pm 3\%$ Гц)

При использовании данного номинального напряжения приборы удовлетворяют требованиям безопасности по стандартам IEC1010-1 и EN61010-1.

С другой стороны, приборы сами имеют возможность работать в этих условиях, как показано ниже, что полностью соответствует данному выше описанию напряжения источника питания.

Используемое напряжение источника питания:
для постоянного и переменного тока

Версия 100 В:

Привод пост. тока; 20-130 В пост. тока, без соблюдения полярности

Привод перем. тока; 80-138 В перем. тока, 47-63 Гц

Версия 220 В:

Привод пост. тока; 120-340 В пост. тока, без соблюдения полярности

Привод перем. тока; 138-264 В перем. тока, 47-63 Гц

3. Размеры, монтаж

Портативное устройство (может быть установлено в корпус YS150 или YS170)

Длина сигнального кабеля : 2 м

Внешние габариты : 144 × 58 × 295 (мм)

Масса : 1,6 кг

4. Оптимальные характеристики

Номинальная точность преобразования сигналов (входа/выхода) : 2,5%

Максимальная потребляемая мощность и расход тока:

Источник питания	Диапазон	Макс.	Тип.
Версия 100 В	20 ~ 130 В пост. тока	190 мА	130 мА
	80 ~ 138 В перем. тока	14 ВА	8,4 ВА
Версия 220 В	120 ~ 340 В пост. тока	30 мА	13 мА
	138 ~ 263 В перем. тока	14 ВА	10 ВА

Сопrotивление изоляции

Между клеммами в/в и клеммой заземления:

100 МОм/500 В постоянного тока

Между клеммами источника питания и клеммой заземления:

100 МОм/500 В пост. тока

Выдерживаемое напряжение

Между клеммами в/в и клеммой заземления:

500 В переменного тока в течение 1 мин.

Между клеммами источника питания и клеммой заземления:

Для источника питания 100 В переменного тока:

1000 В переменного тока в течение 1 минуты

Для источника питания 220 В переменного тока:

1500 В переменного тока в течение 1 минуты

5. Соответствие требованиям стандартов безопасности

Устройство YS110 соответствует приведенным ниже требованиям безопасности, за исключением устройств с опцией /D□□.

IEC1010-1 : 1990
EN61010-1 : 1992

6. Соответствие стандартам ЭМС

Приборы с опцией /CE соответствуют стандартам ЭМС, как показано ниже.

По ЭМЭ (эмиссия) – EN55011 : Класс А, Группа 1

По ЭМЗ (устойчивость) – EN50082-2 : 1995

Заметим, что в ходе испытаний данное устройство продолжает работать с точностью измерений в пределах $\pm 20\%$ диапазона.

7. Классификация опасных зон

Устройство YS110 с опцией /CSA сертифицировано по стандарту CSA, как показано ниже.

Стандарт CSA: CSA C22.2 No.213

(Пожаробезопасное электрооборудование для использования в опасных зонах)

Зоны: Класс I, Категория 2, Группы А, В, С и D.

Код температуры: T4

8. Нормальные рабочие условия

Температура окружающей среды: 0-50°C

Относительная влажность : 5-90 % ОВ (без конденсации)

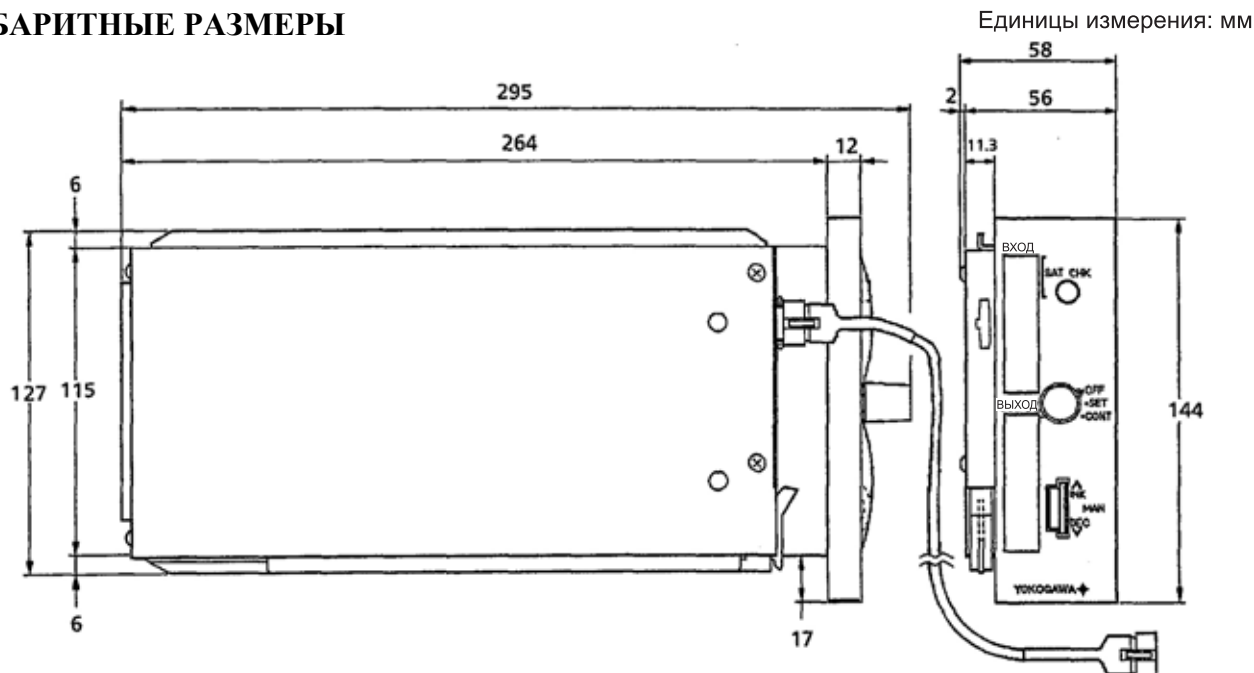
9. Модель и суффикс-коды

Модель	Суффикс-коды	Коды опций	Примечания
YS110		Портативный ручной загрузчик
	-0		Стандартный
	0		Всегда 0
Источник питания	1 2		Версия 100 В Версия 220 В
Дополнительная спецификация	/□		Дополнительная спецификация (См. следующую таблицу)

Дополнительная спецификация

Коды опций	Описание
/ CE / CSA	Можно выбрать одну из следующих опций: Сертифицирован для Маркировки CE Сертифицирован по пожаробезопасности CSA

ГАБАРИТНЫЕ РАЗМЕРЫ



ПОДКЛЮЧЕНИЯ КЛЕММ ДЛЯ YS110

Рабочие клеммы устройства YS110 и соответствующее название сигнала (для каждого режима контроллера):

Клеммы	Название сигнала	Режим контроллера
1, 2	Аналоговый вход	Программируемый режим
	PV	Одноконтурный режим, YS136
	PV1	Другой режим
22, 23	Аналоговый вход 1	Программируемый режим
	MV1	Другой режим, YS136

ПРИНАДЛЕЖНОСТИ

Клейма шильдика номера позиции : 4

СООТВЕТСТВУЮЩИЕ ПРИБОРЫ

YS136 Автоматический/ручной загрузчик для ввода MV
YS150 Одноконтурный многофункциональный контроллер
YS170 Одноконтурный программируемый контроллер

СООТВЕТСТВУЮЩИЕ GS

GS 1B7D4-01E : YS136
Автоматический/ручной загрузчик (для ввода MV)
GS 1B7C1-01E : YS150
Одноконтурный многофункциональный контроллер
GS 1B7C2-01E : YS170
Одноконтурный программируемый контроллер

ИНФОРМАЦИЯ ДЛЯ РАЗМЕЩЕНИЯ ЗАКАЗА

При размещении заказа следует выбрать модель и суффикс-коды, и при необходимости указать дополнительную спецификацию.