

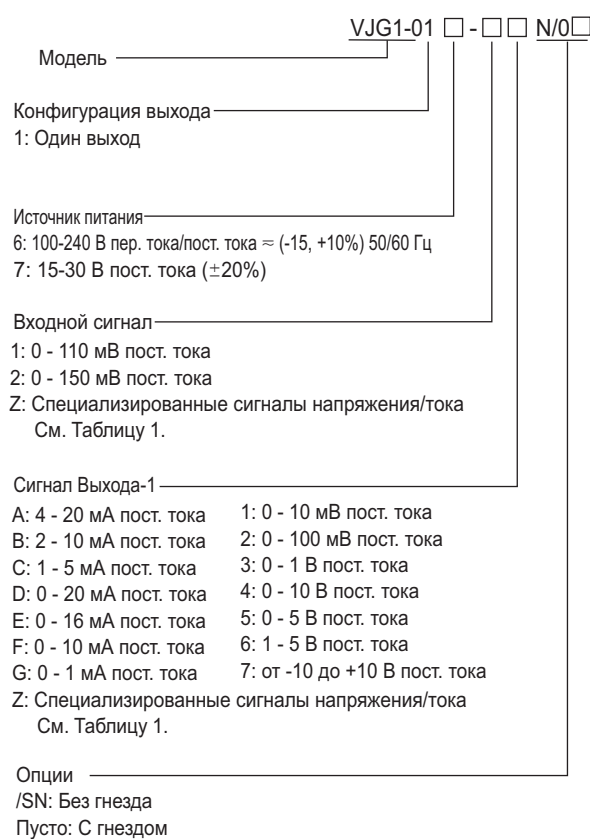
GS 77J01G01-01R

### Общие сведения

VJG1 представляет собой компактный сменный преобразователь РТ, который принимает сигнал напряжения переменного тока от трансформатора напряжения и преобразует его в изолированные сигналы напряжения постоянного тока или тока постоянного тока.

- преобразование переменного тока (АС) в постоянный ток (DC) основывается на выпрямлении RMS (СКВ);
- широкий выбор диапазонов выходных сигналов;
- выдерживаемое напряжение 2000 В переменного тока (АС);
- широкий диапазон подаваемых напряжений - поддерживает линии питания на 100 В и 200 В переменного (АС) или постоянного (DC) тока; и
- близкий монтаж оборудования рядом друг с другом.

### Модель и суффикс-коды



### Пункты, которые необходимо указывать при заказе

- Модель и суффикс-коды: например, VJG1-016-1AN0

### Характеристики входов/выходов

Входной сигнал: напряжение переменного тока (АС) в диапазоне от 0 до 110 В АС или в диапазоне от 0 до 150 В АС

Потери на входе: максимум 0,5 ВА

Диапазон входных частот: от 40 Гц до 10 КГц

Максимально допустимое превышение предельных значений на входе: 120% (непрерывно); 200% (в течение 1 минуты)

Выходной сигнал: напряжение постоянного тока (DC) или ток постоянного тока (DC),

Допустимое сопротивление нагрузки:

Диапазон Выхода	Диапазон Выхода
4 - 20 мА пост. тока: 750 Ом макс.	0 - 10 мВ пост. тока: 250 кОм макс.
2 - 10 мА пост. тока: 1500 Ом макс.	0 - 100 мВ пост. тока: 250 кОм макс.
1 - 5 мА пост. тока: 3000 Ом макс.	0 - 1 В пост. тока: 2 кОм макс.
0 - 20 мА пост. тока: 750 Ом макс.	0 - 10 В пост. тока: 10 кОм макс.
0 - 16 мА пост. тока: 900 Ом макс.	0 - 5 В пост. тока: 2 кОм макс.
0 - 10 мА пост. тока: 1500 Ом макс.	1 - 5 В пост. тока: 2 кОм миним.
0 - 1 мА пост. тока: 15 кОм макс.	от -10 до +10 В пост. тока: 10 кОм миним.

Регулировка нуля и интервала: В пределах ± 5% от интервала измерений для регулировки нуля и интервала

### Стандартные характеристики

Номинал погрешности: ±0,5% от интервала; погрешность не гарантируется для уровня выхода меньше 0,5% от интервала для типов выходных диапазонов от 0 до X мА.

Скорость отклика: 250 мс, при отклике 63% (изменение диапазона от 10 до 90%)

Сопротивление изоляции: 100 МОм минимум при 500 В пост. тока между клеммами входа, выхода-1, выхода-2, источника питания и заземления, попарно

Выдерживаемое напряжение: 2000 В перемен. тока в течение минуты между клеммами входа, (выхода-1 и выхода-2), источника питания и заземления, попарно;

Рабочий диапазон температур: от 0 до 50°C

Рабочий диапазон влажности: от 5 до 90% RH (без конденсации)

Диапазон входного напряжения питания: 100-240 В перемен. / пост. тока  $\approx$  (-15, +10%) 50/60 Гц или 15-30 В пост. тока  $\pm$  (±20%)

Влияние колебаний напряжения источника питания: до ±0,1% от интервала для диапазона напряжения питания от 85 до 264 В переменного тока (АС) (47 - 63 Гц), от 85 до 264 В постоянного тока (DC) или от 12 до 36 В постоянного тока (DC)

Влияние изменений температуры окружающей среды: до ±0,2% от интервала при изменении температуры на каждые 10°C

Потребление тока: 90 мА при 24 В пост. тока (DC)

Потребление энергии: 4,3 ВА при 100 В перемен. тока (АС); 6,1 ВА при 200 В перемен. тока (АС)

## ■ Монтаж и внешний вид

Материал: ABS смола (корпус)

Метод монтажа: Настенный, на DIN-рейке или монтаж устройств рядом друг с другом на общей монтажной базе

Метод подсоединения: зажимные клеммы под винты М3

Габаритные размеры: 76 (Высота)×29,5 (Ширина) ×124,5 (Глубина) мм

Вес: Основной блок = приблизительно 122 г; гнездо = приблизительно 51 г

## ■ Аксессуары

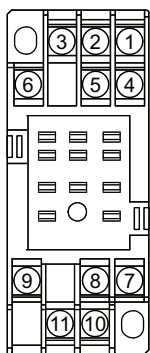
Этикетка с номером тега: Одна

## ■ Специализированные характеристики сигнала

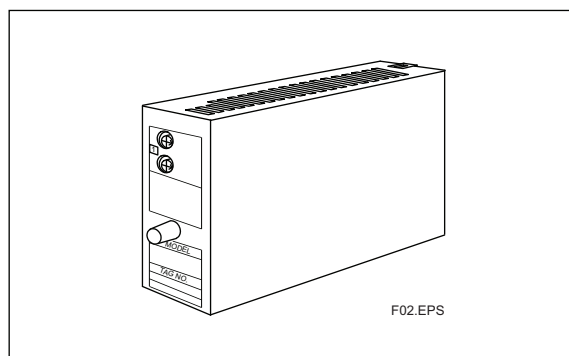
Таблица 1 Изготавливаемые диапазоны

	Сигнал тока	Сигнал напряжения
Входной диапазон	-	От 0 до 300 В AC (перемен. тока)
Интервал	-	От 30 до 300 В AC (перемен. тока)
Смещение нуля	-	Только 0%
Выходной диапазон	0 - 24 мА DC (пост. тока)	от -10 до +10 В DC (пост. тока)
Интервал	1 - 24 мА DC (пост. тока)	от 10 мВ до 20 В DC (пост. тока)
Смещение нуля	0 - 200%	от -100% до +200%

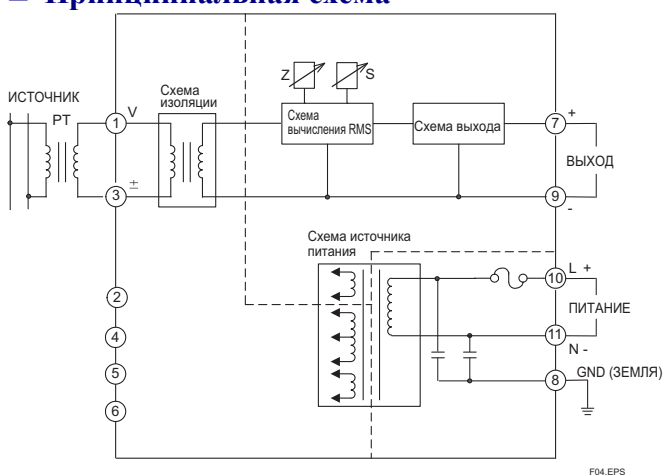
## ■ Назначение клемм



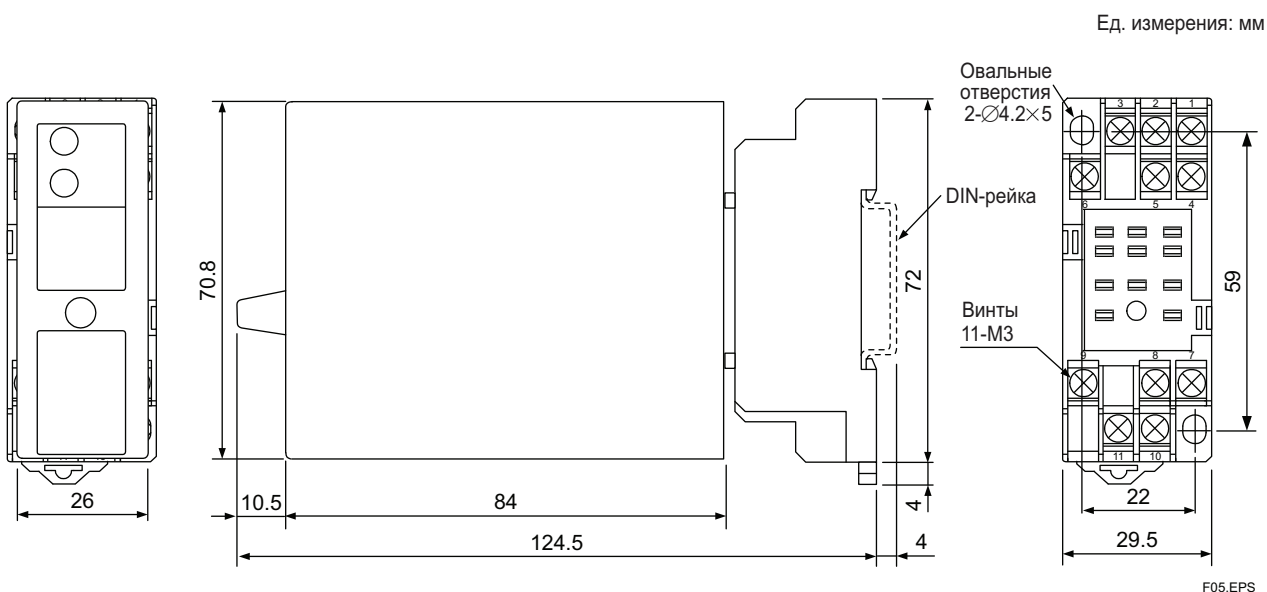
1	ВХОД	(B)
2	НОРМАЛЬНО ЗАМКНУТ (N.C.)	
3	ВХОД	(±)
4	НОРМАЛЬНО ЗАМКНУТ (N.C.)	
5	НОРМАЛЬНО ЗАМКНУТ (N.C.)	
6	НОРМАЛЬНО ЗАМКНУТ (N.C.)	
7	ВЫХОД	(+)
8	ЗЕМЛЯ (GND)	
9	ВЫХОД	(-)
10	ПИТАНИЕ	(L+)
11	ПИТАНИЕ	(N-)



## ■ Принципиальная схема



## ■ Габаритные размеры



- Информация, содержащаяся в данном документе, может быть изменена без предварительного уведомления по причине улучшения качества и/или производительности.



---

**YOKOGAWA ELECTRIC CORPORATION****Центральный офис**

2-9-32, Nakacho, Musashino-shi, Tokyo, 180-8750 JAPAN (Япония)

**Торговые филиалы**

Нагоя, Осака, Хиросима, Фукуока, Саппоро, Сендай, Ичихара, Тойода, Каназава, Такамацу, Окаяма и Китакиюсю.

---

**YOKOGAWA CORPORATION OF AMERICA****Центральный офис**

2 Dart Road, Newnan, Ga. 30265, U.S.A. (США)

Телефон: 1-770-253-7000

Факс: 1-770-254-0928

**Торговые филиалы**

Чэргри-Фоллс, Элк-Гроув-Виллидж, Санта-Фе-Спрингс, Хоуп-Вэлли, Колорадо, Хьюстон, Сан Хосе

**YOKOGAWA EUROPE B.V.****Центральный офис**

Databankweg 20, Amersfoort 3812 AL, THE NETHERLANDS (Нидерланды)

Телефон: 31-334-64-1611 Факс 31-334-64-1610

**Торговые филиалы**

Маарсен (Нидерланды), Вена (Австрия), Завентем (Бельгия), Ратинген (Германия), Мадрид (Испания), Братислава (Словакия), Ранкорн (Соединенное Королевство), Милан (Италия).

**YOKOGAWA AMERICA DO SUL S.A.**

Praca Acapuico, 31 - Santo Amaro, Sao Paulo/SP - BRAZIL (Бразилия)

Телефон: 55-11-5681-2400 Факс 55-11-5681-4434

**YOKOGAWA ELECTRIC ASIA PTE. LTD.****Центральный офис**

5 Bedok South Road, 469270 Singapore, SINGAPORE (Сингапур)

Телефон: 65-6241-9933 Факс 65-6241-2606

**YOKOGAWA ELECTRIC KOREA CO., LTD.****Центральный офис**

395-70, Shindaebang-dong, Dongjak-ku, Seoul, 156-714 KOREA (Южная Корея)

Телефон: 82-2-3284-3016 Факс 82-2-3284-3016

**YOKOGAWA AUSTRALIA PTY. LTD.****Центральный офис (Сидней)**

Centrecourt D1, 25-27 Paul Street North, North Ryde, N.S.W.2113, AUSTRALIA (Австралия)

Телефон: 61-2-9805-0699 Факс: 61-2-9888-1844

**YOKOGAWA INDIA LTD.****Центральный офис**

40/4 Lavelle Road, Bangalore 560 001, INDIA (Индия)

Телефон: 91-80-2271513 Факс: 91-80-2274270

**ООО «ИОКОГАВА ЭЛЕКТРИК СНГ»****Центральный офис**

Грохольский пер.13, строение 2, 129090 Москва, РОССИЯ

Телефон: (+7 495) 933-8590, 737-7868, 737-7871

Факс (+7 495) 933- 8549, 737-7869

URL: <http://www.yokogawa.ru>

E-mail: [info@ru.yokogawa.com](mailto:info@ru.yokogawa.com)