

Технические Характеристики

Преобразователь переменного тока VJB3 (среднеквадратическое значение) (с одним или двумя изолированными выходами)



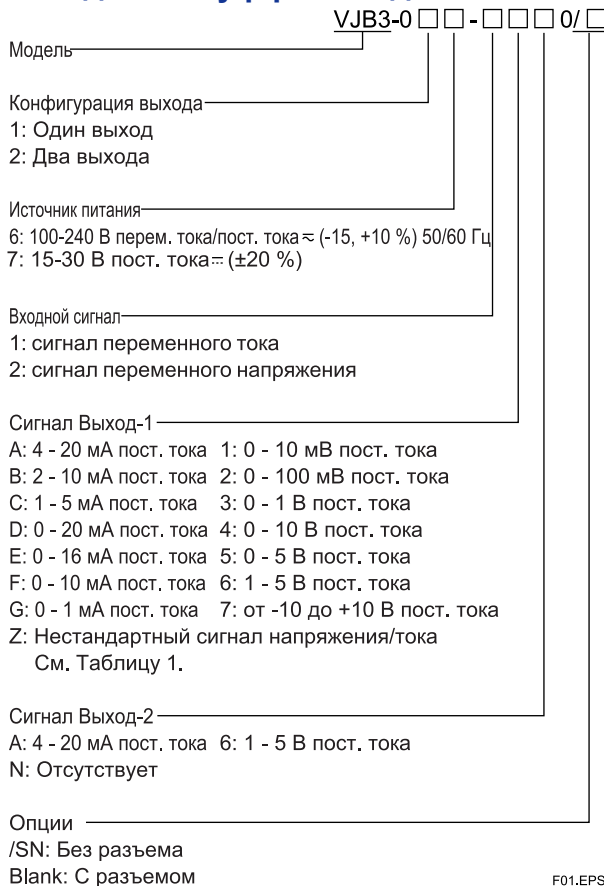
GS 77J01B03-01R

■ Общие сведения

VJB3 является компактным съемным преобразователем, который получает сигналы переменного тока или напряжения и преобразует их в сигналы постоянного тока или напряжения различных диапазонов.

- широкий выбор диапазонов входных и выходных сигналов;
- четыре изолированных плеча (вход, выход-1, выход-2, питание и земля) на модели с двумя выходами;
- выдерживаемое напряжение 2000 В перем. тока;
- широкий диапазон напряжения питания – поддерживаются питающие линии 100 В и 200 В перем. тока или пост. тока;
- монтаж параллельно в ряд.

■ Модель и суффикс-коды



• Пункты, которые необходимо указывать при заказе

- Модель и суффикс-коды: например, VJB3-026-1AA0
- Входной сигнал: например, 0-100 мА перем. тока

■ Характеристики входа/выхода

Входной сигнал:

- переменный ток
0 - I_{100} мА перем. тока (I_{100} : ток для 100% входа)
где, $4 \leq I_{100} \leq 1000$ мА перем. тока.
- переменное напряжение
0 - V_{100} В перем. тока (V_{100} : напряжение для 100% входа) где, $0,1 \leq V_{100} \leq 150$ В перем. тока.

Входное сопротивление:

- сигнал переменного тока
 $25 \neq \angle$, где $4 \leq I_{100} \leq 10$ мА перем. тока;
 $10 \neq \angle$, где $10 \leq I_{100} \leq 100$ мА перем. тока;
и
 $1 \neq \angle$, где $100 \leq I_{100} \leq 1000$ мА перем. тока.
- сигнал переменного напряжения
Прибл. 1 МОм

Частотный диапазон на входе: 40 Гц - 1 кГц

Максимально допустимый выход за пределы диапазона:
120% (непрерывный); 200% (на одну минуту)

Выходной сигнал: сигнал постоянного тока или напряжения

Допустимое сопротивление нагрузки:

• Выход 1

Выходной диапазон

- 4 - 20 мА пост. тока: 750 $\neq \angle$
- 2 - 10 мА пост. тока: 1500 $\neq \angle$
- 1 - 5 мА пост. тока: 3000 $\neq \angle$
- 0 - 20 мА пост. тока: 750 $\neq \angle$
- 0 - 16 мА пост. тока: 900 $\neq \angle$
- 0 - 10 мА пост. тока: 1500 $\neq \angle$
- 0 - 1 мА пост. тока: 15 к $\neq \angle$

Выходной диапазон

- 0 - 10 мВ пост. тока: 250 к $\neq \angle$
- 0 - 100 мВ пост. тока: 250 к $\neq \angle$
- 0 - 1 В пост. тока: 2 к $\neq \angle$
- 0 - 10 В пост. тока: 10 к $\neq \angle$
- 0 - 5 В пост. тока: 2 к $\neq \angle$
- 1 - 5 В пост. тока: 2 к $\neq \angle$
- от -10 до +10 В пост. тока: 10 к $\neq \angle$

• Выход 2

Выходной диапазон

- 4 - 20 мА пост. тока: 350 $\neq \angle$

Выходной диапазон

- 1 - 5 В пост. тока: 2 к $\neq \angle$

Регулировка нуля и шкалы:

В пределах $\pm 5\%$ от шкалы для регулировки нуля и шкалы

■ Стандартные характеристики

- Степень точности: $\pm 0,3\%$ от шкалы; точность не гарантируется для уровня выхода меньше, чем $0,5\%$ от шкалы для типа входного диапазона от 0 до X мА.
- Отклик: 300 мс при отклике 63% (диапазон изменения от 10 до 90%)
- Сопrotивление изоляции: 100 МОм минимум при 500 В пост. тока между входом, выходом-1, выходом-2, источником питания и землей попарно
- Выдерживаемое напряжение: 2000 В перем. тока в минуту между входом, (выходом-1, выходом-2), источником питания и землей попарно; 1000 В перем. тока в минуту между выходом-1 и выходом-2
- Рабочий диапазон, температура: от 0 до 50°C
- Рабочий диапазон, влажность: относительная влажность от 5 до 90% (без конденсации)
- Диапазон входного напряжения питания: 100-240 В перем./пост. тока $\sim (-15, +10\%) 50/60$ Гц или 15-30 В пост. тока $\pm (\pm 20\%)$
- Влияние колебаний напряжения источника питания: до $\pm 0,1\%$ от шкалы для источника питания с диапазоном от 85 до 264 В перем. тока (47 - 63 Гц), от 85 до 264 В пост. тока или от 12 до 36 В пост. тока.
- Влияние изменений внешней температуры: до $\pm 0,2\%$ от шкалы при 10°C
- Потребление тока: 95 мА при 24 В пост. тока
- Потребление энергии: 5,4 ВА при 100 В перем. тока; 7,5 ВА при 200 В перем. тока

■ Монтаж и внешний вид

- Материал: АБС-пластик (корпус)
- Метод монтажа: Настенный, направляющие стандарта DIN или монтаж параллельно в ряд на общей основе
- Метод подсоединения: зажимные контакты под винты М3
- Внешние размеры: 76 (В)×29,5 (Ш)×124,5 (Г) мм
- Вес: Основное устройство = приблизительно 114 г; разъем = приблизительно 51 г

■ Принадлежности

Этикетка с номером тега: Одна

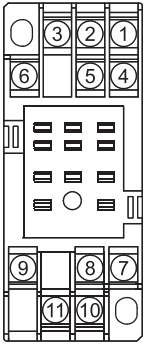
■ Нестандартные спецификации сигнала

Таблица 1 Изготавливаемые диапазоны

	Сигнал тока	Сигнал напряжения
Выходной диапазон	0 - 24 мА пост. тока	от -10 до +10 В пост. тока
Шкала	1 - 24 мА пост. тока	от 10 мВ до 20 В пост. тока
Смещение нуля	0 - 200%	от -100% до +200%

T01.EPS

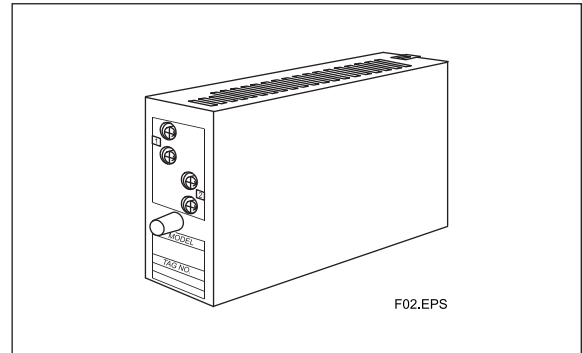
■ Назначение клемм



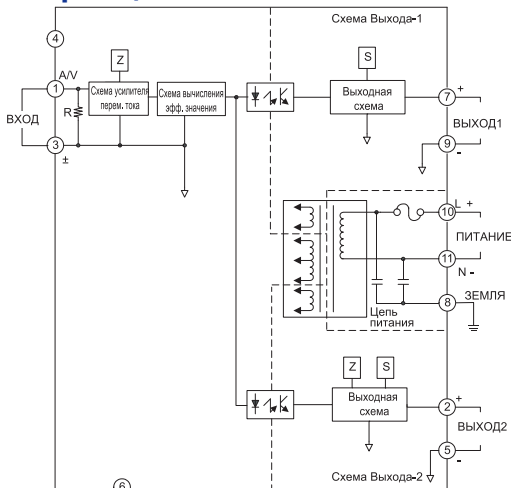
1	ВХОД	(A/V)
2	ВЫХОД 2	(+)
3	ВХОД	()
4	НОРМАЛЬНО ЗАМКНУТ	
5	ВЫХОД 2	(-)
6	НОРМАЛЬНО ЗАМКНУТ	
7	ВЫХОД 1	(+)
8	ЗЕМЛЯ	
9	ВЫХОД 1	(-)
10	ПИТАНИЕ	(L+)
11	ПИТАНИЕ	(N-)

Примечание: Для моделей с одним выходом, ВЫХОД2 нормально замкнут.

F03.EPS



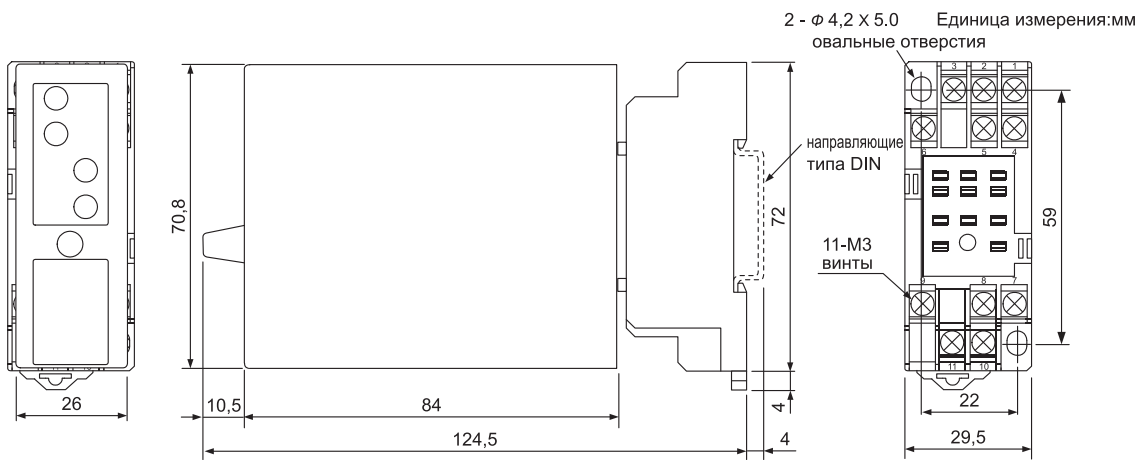
■ Принципиальная схема



Примечание: Модели с одним выходом не имеют схемы выход-2.
R: Действует только для входа переменного тока.

F04.EPS

■ Габаритные размеры



F05.EPS

- Информация, содержащаяся в данном документе, может быть изменена без предварительного уведомления по причине улучшения качества и/или производительности.

**YOKOGAWA ELECTRIC CORPORATION****Центральный офис**

2-9-32, Nakacho, Musashino-shi, Tokyo, 180-8750 JAPAN (Япония)

Торговые филиалы

Нагоя, Осака, Хиросима, Фукуока, Саппоро, Сендай, Ичихара, Тойода, Каназава, Такамацу, Окаяма и Китаakyою.

YOKOGAWA CORPORATION OF AMERICA**Центральный офис**

2 Dart Road, Newnan, Ga. 30265, U.S.A. (США)

Телефон: 1-770-253-7000

Факс: 1-770-254-0928

Торговые филиалы

Чэргри-Фоллс, Элк-Гроув-Виллидж, Санта-Фе-Спрингс, Хоуп-Вэлли, Колорадо, Хьюстон, Сан Хосе

YOKOGAWA EUROPE B.V.**Центральный офис**

Databankweg 20, Amersfoort 3812 AL, THE NETHERLANDS (Нидерланды)

Телефон: 31-334-64-1611 Факс 31-334-64-1610

Торговые филиалы

Маарсен (Нидерланды), Вена (Австрия), Завентем (Бельгия), Ратинген (Германия), Мадрид (Испания), Братислава (Словакия), Ранкорн (Соединенное Королевство), Милан (Италия).

YOKOGAWAAMERICA DO SUL S.A.

Praca Asarico, 31 - Santo Amaro, Sao Paulo/SP - BRAZIL (Бразилия)

Телефон: 55-11-5681-2400 Факс 55-11-5681-4434

YOKOGAWA ELECTRIC ASIA PTE. LTD.**Центральный офис**

5 Bedok South Road, 469270 Singapore, SINGAPORE (Сингапур)

Телефон: 65-6241-9933 Факс 65-6241-2606

YOKOGAWA ELECTRIC KOREA CO., LTD.**Центральный офис**

395-70, Shindaebang-dong, Dongjak-ku, Seoul, 156-714 KOREA (Южная Корея)

Телефон: 82-2-3284-3016 Факс 82-2-3284-3016

YOKOGAWA AUSTRALIA PTY. LTD.**Центральный офис (Сидней)**

Centrecourt D1, 25-27 Paul Street North, North Ryde, N.S.W.2113, AUSTRALIA (Австралия)

Телефон: 61-2-9805-0699 Факс: 61-2-9888-1844

YOKOGAWA INDIA LTD.**Центральный офис**

40/4 Lavelle Road, Bangalore 560 001, INDIA (Индия)

Телефон: 91-80-2271513 Факс: 91-80-2274270

ООО «ИОКОГАВА ЭЛЕКТРИК СНГ»**Центральный офис**

Грохольский пер.13, строение 2, 129090 Москва, РОССИЯ

Телефон: (+7 495) 933-8590, 737-7868, 737-7871

Факс (+7 495) 933- 8549, 737-7869

URL: <http://www.yokogawa.ru>

E-mail: info@ru.yokogawa.com