

Высокоэффективный датчик абсолютного EJA510E и избыточного EJA530E давления содержит монокристаллический кремниевый резонансный чувствительный элемент и может быть использован для измерения давления жидкости, газа или пара. Его выходной сигнал 4-20 мА постоянного тока соответствует величине измеряемого давления. Датчик обеспечивает быстрый отклик, позволяет осуществлять дистанционный контроль и установку параметров посредством цифровой связи с BRAIN или HART-коммуникатором, и имеет функцию самодиагностики. Также можно использовать протоколы FOUNDATION Fieldbus, PROFIBUS PA и шину 1...5 В постоянного тока с протоколом HART (Low Power). Все модели серии EJA-E в стандартной конфигурации сертифицированы по безопасности как удовлетворяющие уровень SIL2, за исключением случаев применения с Fieldbus, PROFIBUS и Low Power.

■ СТАНДАРТНЫЕ ТЕХНИЧЕСКИЕ ХАРАКТЕРИСТИКИ

Относительно датчика с протоколом цифровой связи Fieldbus, отмеченным «◇», см. GS 01C31T02-01R, а также GS 01C31T04-01EN для протокола цифровой связи PROFIBUS PA.

□ ПРЕДЕЛЬНЫЕ ЗНАЧЕНИЯ ШКАЛЫ И ДИАПАЗОНА

(Для датчика модели EJA510E даны абсолютные величины значений, и нижние пределы диапазона равны 0).

Шкала (Ш) и диапазон измерения (ДИ)		МПа	psi	бар	кгс/см ²
		(D1)	(D1)	(D3)	(D4)
A	Ш	10...200 кПа	1,45...29	0,1...2	0,1...2
	ДИ	-100...200 кПа	-14,5...29	-1...2	-1...2
B	Ш	0,1...2	14,5...290	1...20	1...20
	ДИ	-0,1...2	-14,5...290	-1...20	-1...20
C	Ш	0,5...10	72,5...1450	5...100	5...100
	ДИ	-0,1...10	-14,5...1450	-1...100	-1...100
D	Ш*	5...50	720...7200	50...500	50...500
	ДИ*	-0,1...50	-14,5...7200	-1...500	-1...500

*: Максимальное значение должно составлять 70 МПа, 10150 psi, 700 бар или 700 кгс/см² соответственно, если указан параметр /HG.

□ РАБОЧИЕ ХАРАКТЕРИСТИКИ

Калиброванная шкала с отсчётом от нуля, линейный выход, код "S" для материала частей, контактирующих с рабочей средой, заполнение капсулы силиконовым маслом, если не указано иначе.

Для связи по шине Fieldbus и PROFIBUS PA в дальнейших спецификациях используйте калиброванную шкалу вместо обычной.



Соответствие технических характеристик

Соответствие рабочих характеристик датчиков серии EJA-E характеристикам, заявленным в спецификации, гарантируется в интервале не менее $\pm 3\sigma$.

Базовая погрешность калиброванной шкалы

(включая влияние нелинейности, гистерезиса и повторяемости)

Базовая погрешность и шкала измерения указываются в паспорте изделия.

Шкала измерения	Базовая погрешность, % от шкалы	
	Шкала $\geq X$	Шкала $< X$
A, B, C	$\pm 0,055$	$\pm (0,0055 \text{ ВПИ} / \text{шкала})$
	$\pm 0,15$	$\pm (0,015 \text{ ВПИ} / \text{шкала})$
	$\pm 0,25$	$\pm (0,025 \text{ ВПИ} / \text{шкала})$
	$\pm 0,5$	$\pm (0,4+0,01 \text{ ВПИ} / \text{шкала})$
D	$\pm 0,055$	$\pm (0,0088 \text{ ВПИ} / \text{шкала})$
	$\pm 0,15$	$\pm (0,024 \text{ ВПИ} / \text{шкала})$
	$\pm 0,25$	$\pm (0,04 \text{ ВПИ} / \text{шкала})$
	$\pm 0,5$	$\pm (0,33+0,027 \text{ ВПИ} / \text{шкала})$

[Когда указан код /HAC]

Шкала измерения	Базовая погрешность, % от шкалы	
	Шкала $\geq X$	Шкала $< X$
A	± 0.04	$\pm (0,004 \text{ ВПИ} / \text{шкала})$
B	± 0.04	$\pm (0,005+0.0035 \text{ ВПИ} / \text{шкала})$
C		
D	± 0.04	$\pm (0,0064 \text{ ВПИ} / \text{шкала})$

Шкала	A	B	C	D
X	20кПа (2,9psi)	0,2Мпа (29psi)	1МПа (145psi)	8МПа (1160psi)
ВПИ	200кПа (29psi)	2МПа (290psi)	10МПа (1450psi)	50МПа (7200psi)

ВПИ – Верхний предел диапазона измерения.

Влияние изменения температуры окружающей среды на 28°C (50°F)

± (0,15% от шкалы + 0,15% ВПИ) для капсул А, В и С.
± (0,15% от шкалы + 0,15% от 50 МПа) для капсулы D.

Стабильность (Все нормальные рабочие состояния)

EJA530E: ±0,1% от ВПИ в течение 7 лет
EJA510E: ±0,2% от ВПИ в течение 7 лет

Влияние напряжения питания

±0,005 на Вольт (от 21,6 до 32В постоянного тока, 350Om).

Влияние вибрации

Код корпуса усилителя 1 и 3:

Меньше 0,1% ВПИ при тестировании на соответствие требованиям IEC60770-1 приборов или трубопроводов с высоким уровнем вибраций (10–60Гц, сдвиг 0,21мм при полном размахе сигнала /60–2000Гц 3г)

Код корпуса усилителя 2:

Меньше ±0,1% ВПИ при тестировании на соответствие требованиям IEC60770-1 приборов при обычном применении или трубопроводов с низким уровнем вибраций (10–60Гц, сдвиг 0,15мм при полном размахе сигнала /60–500Гц 2г)

Влияние положения при монтаже

Вращение в плоскости диафрагмы не оказывает влияния. Наклон на 90° вызывает сдвиг нуля до 0,21кПа (0,84 дюймов в. ст.), который может быть устранен подстройкой нуля.

Время отклика (Все капсулы) “◇”

90 мс

При установке программного демпфирования в ноль и включая время простоя, равное 45 мс (номинальное значение)

□ ФУНКЦИОНАЛЬНЫЕ ХАРАКТЕРИСТИКИ

Выходной сигнал “◇”

Для 4...20 мА HART/BRAIN

(Коды выходного сигнала D и J)

Двухпроводный выходной сигнал 4÷20 мА постоянного тока с цифровой связью, с программированием линейности или «квадратного корня». При использовании протоколов BRAIN или HART FSK цифровой сигнал накладывается на аналоговый сигнал 4÷20 мА.

Диапазон изменения выхода: от 3,6 до 21,6 мА

Пределы изменения выхода, удовлетворяющие NAMUR NE43, можно изменить при помощи опций C2 или C3.

Для 1...5В HART (Код выходного сигнала Q)

Трех- или четырехпроводный выход малой мощности 1÷5 В пост. тока со связью HART, с программированием линейности или «квадратного корня». Протокол HART накладывается на сигнал 1÷5В пост.тока.

Диапазон изменения выхода: от 0,9 до 5,4 В пост.тока.

Сигнализация о неисправности (Выходной сигнал с кодами D и J)

Для 4...20 мА HART/BRAIN

(Коды выходного сигнала D и J)

Состояние выхода при отказе микропроцессора или неисправности аппаратных средств:

Выход за верхнее значение шкалы:

110% - 21,6мА постоянного тока или более (стандартно)

Выход за нижнее значение шкалы:

-5% - 3,2мА постоянного тока

Для 1...5 В HART (Код выходного сигнала Q)

Состояние аналогового выхода при отказе ЦПУ и ошибке аппаратных средств:

Выход за ВЗШ: 110%, не менее 5,4В постоянного тока (стандартно)

Выход за НЗШ: -5%, не более 0,8В постоянного тока или менее

Константа времени демпфирования (1-го порядка)

Константа времени демпфирования усилителя устанавливается в интервале от 0 до 100 сек и добавляется ко времени реакции.

Примечание: Если для протокола типа BRAIN демпфирование усилителя устанавливается меньшим, чем 0,5 сек, связь во время операции иногда становится невозможной, особенно в случае динамического изменения выхода. Установка демпфирования, принимаемая по умолчанию, обеспечивает устойчивую связь.

Период обновления “◇”

Для давления: 45 мс

Пределы смещения нуля

Нуль может быть смещен вниз или вверх по шкале (по давлению или поднятие нуля) в пределах верхнего и нижнего значения диапазона измерения капсулы.

Внешняя регулировка нуля

Внешняя регулировка нуля может осуществляться плавно с дискретностью 0,01% от шкалы.

Установка шкалы может выполняться по месту с помощью встроенного ЖК индикатора с переключателем диапазона.

Встроенный индикатор (ЖКД, опция) “◇”

5-разрядный цифровой дисплей, 6-разрядный дисплей для отображения единиц и столбиковая диаграмма.

Индикатор конфигурируется на периодическое отображение одного или до трех значений следующих переменных: Давление в %, давление в масштабе, измеренное давление.

Смотрите также раздел «Установки при поставке».

Локальное задание параметров

(Коды выходного сигнала D, J и Q)

Задание параметров винтом внешней регулировки нуля и кнопки (код встроенного индикатора E) предлагает простую и быструю установку параметров Номер тега, единицы измерений, НЗШ, ВЗШ, демпфирование, режим выхода (линейный/квадратный корень), дисплей выхода 1 и перенастройка диапазона с использованием фактического давления (НЗШ/ВЗШ).

Давление разрыва

Капсулы А, В и С: 30 МПа

Капсула D: 132 МПа

Самодиагностика

Отказ ЦПУ, отказ аппаратуры, ошибка конфигурации и ошибка выхода за пределы диапазона для давления и температуры капсулы. Также возможно задание конфигурируемой пользователем сигнализации процесса по нижнему/ верхнему значению для давления.

Функция характеристики сигнала (Выходной сигнал с кодами D, J и Q)

Конфигурируемая пользователем 10-сегментная функция характеристики сигнала для выхода 4÷20 мА.

Сертификация SIL

Датчики серии EJA-E, за исключением моделей со связью по шине Fieldbus, PROFIBUS PA и 1-5 В пост.тока с HART (Low Power), сертифицированы на соответствие следующим стандартам;

IEC 61508: 2000; Части от 1 до 7

Функциональная безопасность электрических/ электронных/ с программируемой электроникой систем;

SIL 2 (возможность использования одного датчика), SIL 3 (возможность использования двух датчиков).

□ НОРМАЛЬНЫЕ УСЛОВИЯ ЭКСПЛУАТАЦИИ

(Пределы могут зависеть от кодов утверждения безопасности или особенностей опций)

Допустимая температура окружающей среды:

-40...85°C (-40...185°F)

-30...80°C (-22...176°F) с ЖК-дисплеем

Допустимая температура рабочей среды:

-40...120°C (-40...248°F)

Допустимая влажность окружающей среды:

от 0 до 100% относительной влажности (RH)

Максимальное избыточное давление

Капсула	Давление	
	EJA510E	EJA530E
A и B	4 МПа абс (580 psia)	4 МПа (580 psig)
C	20 МПа абс (2900 psia)	20 МПа (2900 psig)
D	60 МПа абс (8700 psia)*	60 МПа абс (8700 psig)*

*: 105 Мпа (15200 psi) при указании /HG.

Допустимые пределы рабочего давления (Силиконовое масло)

Максимальное рабочее давление

Капсула	Давление	
	EJA510E	EJA530E
A	200 кПа абс (29 psia)	200 кПа (29 psig)
B	2 МПа абс (290 psia)	2 МПа (290 psig)
C	10 МПа абс (1450 psia)	10 МПа (1450 psig)
D	50 МПа абс (7200 psia)	50 МПа (7200 psig)

*: 70 Мпа (10150 psi) при указании /HG.

Допустимые пределы минимального давления

Смотрите нижний график

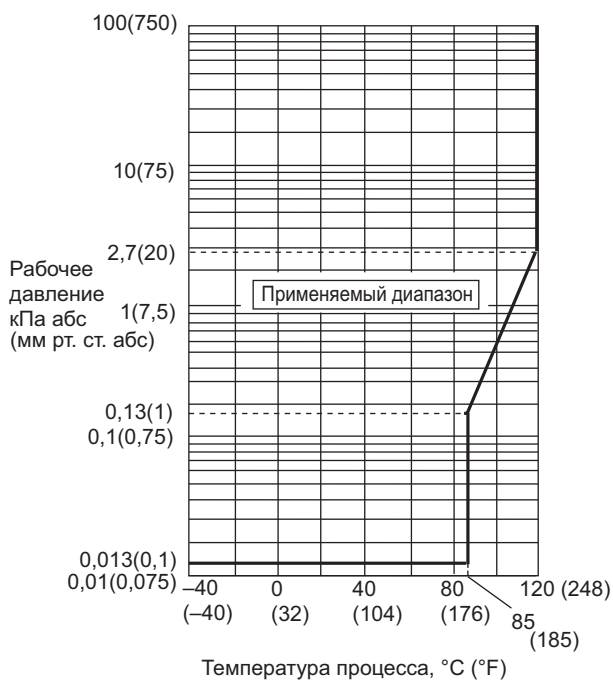


Рис. 1-1. Рабочее давление и температура процесса [для модели EJA510E]

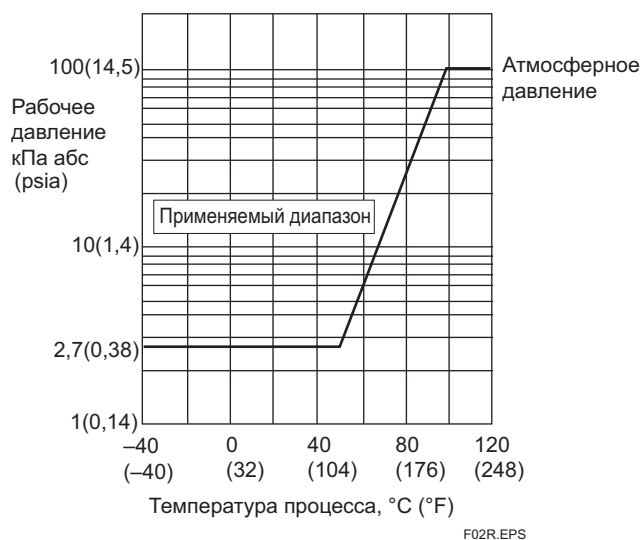


Рис. 1-2. Температура процесса и рабочее давление [для модели EJA530E]

Требования по питанию и нагрузке

(Выходной сигнал с кодами D и J. Требования к электрическому оборудованию могут зависеть от кодов утверждения безопасности или особенностей опций)

При питании 24 В постоянного тока может использоваться нагрузка до 550 Ом. Смотрите приведенный далее график.

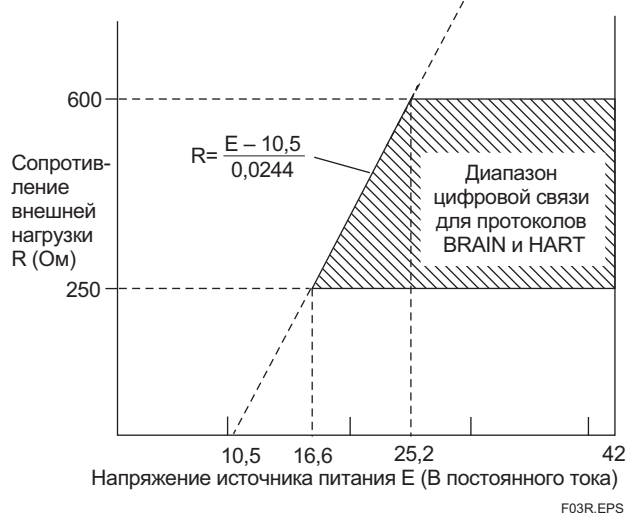


Рис. 2. Связь напряжения питания и сопротивления внешней нагрузки

Напряжение питания "◇" Для 4...20 мА HART/BRAIN

(Коды выходного сигнала D и J)

- от 10,5 до 42 В постоянного тока для датчика общего назначения и пожаробезопасного исполнения
- от 10,5 до 32 В постоянного тока для датчика со встроенным грозозащитным разрядником (опция /A)
- от 10,5 до 30 В постоянного тока для искробезопасного исполнения, исполнения типа n, невозгораемого или взрывобезопасного исполнения.

Минимальное напряжение ограничивается 16,4 В постоянного тока для цифровой связи BRAIN и HART.

Для 1...5 В HART (Код выходного сигнала Q)

Источник питания: 9...28 В пост.тока для универсального и пожаробезопасного типа.

Потребляемая мощность: от 0,96 до 3 мА, 27 мВт

Нагрузка для 4...20 мА HART/BRAIN**(Код выходного сигнала D и J)**

от 0 до 1290 Ом для работы

от 250 до 600 Ом для цифровой связи

Нагрузка выхода для 1...5 В HART**(Код выходного сигнала Q)**

Не ниже 1 МОм (входное полное сопротивление датчика)

Обратите внимание, что при трехжильном подключении длина кабеля может повлиять на точность измерения выходного сигнала.

Требования к связи "◇"

(Требования к электрическому оборудованию могут зависеть от кодов утверждения безопасности.)

По протоколу BRAIN**Дистанция связи**

До 2 км (1,25 миль) при использовании кабеля с полиэтиленовой изоляцией (CEV) и оболочкой из ПВХ.

Расстояние передачи данных зависит от типа используемого кабеля.

Емкость нагрузки

Не более 0,22 мкФ

Индуктивность нагрузки

Не более 3,3 мГн

Входной импеданс устройства связи

10 кОм или выше при 2,4 кГц

Соответствие стандартам EMS:

EN61326-1 Класс А, Таблица 2 (Для применения в промышленных помещениях)

EN61326-2-3

EN61326-2-5 (для fieldbus)

Соответствие стандартам европейской директивы для оборудования, работающего под давлением:

Надлежащая инженерно-техническая практика (для всех капсул)

С кодом опции /РЕЗ (для капсулы D)

СЕ₀₀₃₈

Категория III, Модуль Н, Тип оборудования: Аксессуар под давлением - Резервуар, Тип жидкости: Жидкость или газ, Группа жидкости: 1 и 2.

Соответствие стандартам EMS:

EN61326-1 Класс А, Таблица 2 (Для применения в промышленных помещениях)

Стандарты требований безопасности

EN 61010-1, EN 61010-2-030

C22.2 No.61010-1, C22.2 No.61010-2-030

• Высота места установки: Макс. 2,000 м над уровнем моря

• Категория установки: I

(Ожидаемое переходное напряжение – 330 В)

• Категория загрязнения: 2

• Для использования в помещениях и за их пределами

□ ФИЗИЧЕСКИЕ ХАРАКТЕРИСТИКИ**Материал частей, контактирующих с рабочей средой:****Диафрагма, рабочий штуцер**

См. п. «МОДЕЛЬ И СУФФИКС КОДЫ».

Материал деталей, не контактирующих с рабочей средой:**Корпус усилителя**

Литой из алюминиевого сплава с низким содержанием меди и с полиуретановым покрытием, насыщенного темно-зеленого цвета (Munsell 0,6GY3.1/2.0 или эквивалентный), или нержавеющей сталь ASTM CF-8M.

Класс защиты корпуса

IP66/IP67, Type 4X

Трубки

Полипропилен

Кольцевые уплотнения круглого сечения крышки

Vulca-N, фторированная резина (опция)

Шильдик и фирменная табличка

316 SST

Жидкий наполнитель

Силиконовое или фторированное масло (опция)

Масса

Капсулы А, В и С: 1,2 кг (2,6 фунта)*

Капсула D: 1,4 кг (3,1 фунта)*

*: Без встроенного индикатора и монтажной скобы.

Для кода корпуса усилителя 2 вес на 1,5 кг (3,3 фунта) больше.

Подключение

См. п. «МОДЕЛЬ И СУФФИКС КОДЫ».

<Сопутствующие приборы >

Распределитель питания: см. GS 01B04T01-02R или GS 01B04T02-02E

Терминал BRAIN: см. GS 01C00A11-00E

<Ссылки >

- *DP Harp EJA™* и Fieldmate являются торговыми марками Yokogawa Electric Corporation.
- Teflon; торговая марка E.I. DuPont de Nemours & Co.
- Hastelloy; торговая марка Haynes International Inc.
- HART; торговая марка HART Communication Foundation.
- FOUNDATION Fieldbus; торговая марка Fieldbus Foundation.
- PROFIBUS является зарегистрированной торговой маркой Profibus Nutzerorganisation e.v., Карлсруэ, Германия.

Имена других компаний и названия изделий, используемые в настоящем материале, имеют зарегистрированные торговые марки или торговые марки соответствующих владельцев.

■ МОДЕЛЬ И СУФФИКС-КОДЫ

Модель	Суффикс-коды	Описание
EJA510E	Датчик абсолютного давления
EJA530E	Датчик избыточного давления
Выходной сигнал	-D	4...20 мА постоянного тока с цифровой связью (BRAIN протокол)
	-J	4...20 мА постоянного тока с цифровой связью (протокол HART 5/HART 7) ^{*1}
	-F	Цифровая связь (FOUNDATION Fieldbus протокол, см. GS 01C31T02-01R)
	-G	Цифровая связь (протокол PROFIBUS PA, см. GS 01C31T04-01EN)
	-Q	Цифровая связь 1...5 В пост.тока с протоколом HART 7 (Low Power).
Диапазон перестройки верхнего предела шкалы (капсулы)	A	10...200 кПа (1,45...29 psi)
	B	0,1...2 МПа (14,5...290 psi)
	C	0,5...10 МПа (72,5...1450 psi)
	D	5...50 МПа (720...7200 psi) ^{*10}
Материал частей, контактирующих с рабочей средой ^{*2}	S	Рабочий штуцер <u>Диафрагма</u> <u>Прочие</u> 316L SST# Хастеллой C-276 ^{*3} # 316L SST*
	H	Хастеллой C-276 ^{*3} # Хастеллой C-276 ^{*3} # Хастеллой C-276 ^{*3} #
Подсоединение к процессу	4	Внутренняя резьба 1/2 NPT
	7	Наружная резьба 1/2 NPT
	8	Наружная резьба G 1/2 DIN 16 288 ^{*4}
	9	Наружная резьба M20x1.5 DIN 16 288 ^{*4}
—	N	Всегда N
—	-0	Всегда 0
Корпус усилителя	1	Литой из алюминиевого сплава
	3	Литой из алюминиевого сплава, коррозионно-стойкий ^{*5}
	2	Нержавеющая сталь ASTM CF-8M ^{*6}
Электрический подвод	0	Одно отверстие под электрический ввод без заглушки, внутренняя резьба G1/2
	2	Два отверстия под электрический ввод без заглушек, внутренняя резьба 1/2 NPT
	4	Два отверстия под электрический ввод без заглушки, внутренняя резьба M20
	5	Два отверстия под электрический ввод с заглушкой, внутренняя резьба G1/2 ^{*7}
	7	Два отверстия под электрический ввод с заглушкой, внутренняя резьба 1/2 NPT ^{*7}
	9	Два отверстия под электрический ввод с заглушкой, внутренняя резьба M20 ^{*7}
	A	Два отверстия под электрический ввод с заглушкой 316 SST, внутренняя резьба G1/2
	C	Два отверстия под электрический ввод с заглушкой 316 SST, внутренняя резьба 1/2 NPT
D	Два отверстия под электрический ввод с заглушкой 316 SST, внутренняя резьба M20	
Встроенный индикатор	D	Цифровой индикатор ^{*8}
	E	Цифровой индикатор с переключателем установки диапазона(кнопка) ^{*8}
	N	(отсутствует)
Монтажный кронштейн	L	316 SST Монтаж на 2-дюймовой трубе
	N	(Отсутствует)
Коды опций ..		<input type="checkbox"/> Необязательные (дополнительные) параметры

Отметка «▶» означает наиболее типовой вариант выбора для каждого раздела. Пример: EJA530E-DAS4N-012NN□.

*1: Выбирается либо HART 5, либо HART 7. Укажите при заказе.

*2: ⚠ Пользователь должен учитывать свойства выбранных материалов смачиваемых деталей и воздействие рабочих жидкостей. Использование несоответствующих материалов может стать причиной протечек едких рабочих жидкостей и привести к повреждению персонала и/или аппаратуры. Кроме того, может быть повреждена сама мембрана, и её материал и заполняющая жидкость могут загрязнять рабочие жидкости пользователя.

Соблюдайте осторожность при использовании крайне едких рабочих жидкостей, таких, как соляная кислота, серная кислота, сероводород, гипохлорит натрия и пар высоких температур (150°C [302°F] и выше). Свяжитесь с Yokogawa для получения подробной информации о материалах смачиваемых деталей.

*3: Хастеллой C-276 или ASTM N10276

*4: Не применим для комбинации кода капсулы D и кода материала смачиваемых деталей H. Резьба рассчитана на устаревший стандарт DIN 16 288.

*5: Не применяется для кодов электрического подвода 0, 5, 7, 9 и A. Доля меди в материале составляет не более 0,03%, а содержание железа ставка составляет не более 0,15% или менее.

*6: Не применимо электрических соединений с кодами 0, 5, 7 и 9.

*7: Материал заглушки – сплав алюминия или 304 SST.

*8: Не применим для выходного сигнала с кодом G.

*9: Не применим для выходного сигнала с кодом F.

*10: От 5 до 70 Мпа (от 720 до 10150 psi) при указании /HG.

Отметка «#» указывает на то, что материалы изделия удовлетворяют рекомендациям NACE по материалам для MR0175/ISO15156. Для ознакомления с деталями следует обратиться к последним стандартам. Выбранные материалы также удовлетворяют нормам MR0103 NACE.

■ ОПЦИИ (для взрывозащищенного исполнения "◇")

Поз.	Описание	Код
Соответствие стандартам FM	Сертификат взрывобезопасности по FM ¹ Применяемый стандарт: FM3600, FM3615, FM3810, ANSI/NEMA250 Взрывобезопасность по классу I, категория 1, группы B, C и D, взрыво-пылезащищенный класса II/III, категория 1, группы E, F и G, монтаж в опасных зонах, внутри и вне помещений (Корпус: Type 4X) "ЗАВОДСКАЯ ГЕРМЕТИЗАЦИЯ, УПЛОТНЕНИЕ КАБЕЛЕПРОВОДА НЕ ТРЕБУЕТСЯ". Класс температуры: T6, Температура окружающей среды: -40...60°C (-40...140°F)	FF1
	Сертификат искробезопасности по FM ^{1,3} Применяемый стандарт: FM3600, FM3610, FM3611, FM3810 Искробезопасность по классу I, категория 1, группы A, B, C и D, классу II, категория 1, группы E, F и G, а также классу III, категория 1, классу I, зоне 0, для опасных зон, AEx ia IIC. Пожаробезопасность по классу I, категория 2, группы A, B, C и D, классу II, категория 2, группы F и G, классу I, зоны 2, группы IIC, для опасных зон. Корпус «Type 4X», класс температуры T4, темп. окруж. среды: -60...60°C (-75... 140°F) ² Параметры искробезопасных приборов [Группы A, B, C, D, E, F и G] V _{max} =30 В, I _{max} =200 мА, P _{max} =1 Вт, C _i =6 нФ, L _i =0 мкГн [Группы C, D, E, F и G] V _{max} =30 В, I _{max} =225 мА, P _{max} =1 Вт, C _i =6 нФ, L _i =0 мкГн	FS1
	Комбинированное исполнение по FF1 и FS1 ^{1,3}	FU1
ATEX	Сертификат взрывобезопасности по ATEX ¹ Применяемый стандарт: EN 60079-0:2009, EN 60079-1:2007, EN 60079-31:2009 Сертификат: KEMA 07ATEX0109 X II 2G, 2D Ex d IIC T6...T4 Gb, Ex tb IIIC T85°C Db IP6X Класс защиты: IP66/IP67 Температура окружающей среды (Tamb) для газонепроницаемой: T4; -50 ... 75°C (-58 ... 167°F), T5, -50...80°C (-58...176°F); T6, -50...75°C (-58...167°F). Макс. температура процесса для газонепроницаемой: T4, 120°C (248°F); T5, 100°C (212°F); T6, 85°C (185°F) Макс. температура процесса для пыленепроницаемой: T85°C (Tamb: -30 ... 75°C, Tr: 85°C) ²	KF22
	Сертификат искробезопасности по ATEX ^{1,3} Применяемый стандарт: EN 60079-0:2009, EN 60079-11:2007, EN 60079:2012, EN 61241-11:2006 Сертификат: DEKRA 11ATEX0228 X II 1G, 2D Ex ia IIC T4 Ga, Ex ia IIIC T85°C T100°C T120°C Db Класс защиты: IP66/IP67 Температура окружающей среды (Tamb) для EPL Ga: -50 ... 60°C (-58 ... 140°F) Макс. температура процесса (Tr) для EPL Ga: 120°C Электрические данные: Ui=30 В, Ii=200 мА, Pi=0,9 Вт, Ci=27,6 нФ, Li=0 мкГн Температура окружающей среды для EPL Db: -30 ... 60°C ² Макс. температура поверхности для EPL Db: T85°C (Tr: 80°C), T100°C (Tr: 100°C), T120°C (Tr: 120°C)	KS21
	Комбинированное исполнение KF22, KS21 и искробезопасность по ATEX Ex ic ^{1,3} [искробезопасность по ATEX Ex ic] Применяемый стандарт: EN 60079-0:2009, EN 60079-0:2012, EN 60079-11:2012 II 3G Ex ic IIC T4 Gc, температура окружающей среды: -30 ... 60°C (-22 ... 140°F) ² Ui=30 В, Ci=27,6 нФ, Li=0 мкГн	KU22

<p>CSA (Канадская ассоциация стандартизации)</p>	<p>Сертификат взрывобезопасности по CSA *1 Сертификат: 2014354 Применяемый стандарт: C22.2 No.0, C22.2 No.0.4, C22.2 No.0.5, C22.2 No.25, C22.2 No.30, C22.2 No.94, C22.2 No.60079-0, C22.2 No.60079-1, C22.2 No.61010-1, C22.2 No.61010-2-030 Взрывобезопасность по классу I, группы B, C и D Взрыво-пылезащита по классам II/III, группы E, F и G При установке в категории 2 «УПЛОТНЕНИЕ НЕ ТРЕБУЕТСЯ», Корпус: Туре 4X, классы температуры: T6...T4 Ex d IIC T6...T4 Корпус: IP66/IP67 Макс. температура процесса: T4;120°C(248°F), T5;100°C(212°F), T6; 85°C(185°F) Температура окружающей среды: -50 ... 75°C(-58 ... 167°F) для T4, -50 ... 80°C(-58 ... 176°F) для T5, -50 ... 75°C(-58 ... 167°F) для T6 *2 Сертификация герметизации процесса Двойная герметизация, сертифицированная по CSA, в соответствии с требованиями ANSI/ISA 12.27.01 Дополнительная герметизация не требуется Первичное уведомление о нарушении герметичности: в области винта регулировки нуля</p>	<p>CF1</p>
	<p>Сертификат искробезопасности по CSA *1*3 Сертификат: 1606623 [Для CSA C22.2] Применяемый стандарт: C22.2 No.0, C22.2 No.0.4, C22.2 No.25, C22.2 No.94, C22.2 No.157, C22.2 No.213, C22.2 No.61010-1, C22.2 No.60079-0, C22.2 No.61010-2-030 Искробезопасность по классу I, категория 1, группы A, B, C и D, классу II, категория 1, группы E, F и G, классу III, категория 1, Невоспламеняемость по классу I, категория 2, группы A, B, C и D, классу II, категория 2, группы F и G, классу III, категория 1 Корпус: Туре 4X, Класс температуры: T4 Темп. окр. среды: -50 ... 60°C(-58 ... 140°F) *2 Электрические параметры: [Искробезопасный] Vmax=30В, Imax=200мА, Pmax=0,9Вт, Ci=10нФ, Li=0 мкГн [Невоспламеняемый] Vmax=30В, Ci=10нФ, Li=0 мкГн [Для CSA E60079] Применяемый стандарт: CAN/CSA E60079-0, CAN/CSA E60079-11, CAN/CSA E60079-15, IEC 60529:2001 Ex ia IIC T4, Ex nL IIC T4 Корпус: IP66/IP67 Темп. окр. среды: -50 ... 60°C(-58 ... 140°F) *2, Макс. температура процесса: 120°C(248°F) Электрические параметры: [Ex ia] Ui=30В, Ii=200мА, Pi=0,9Вт, Ci=10нФ, Li=0 мкГн [Ex nL] Ui=30В, Ci=10нФ, Li=0 мкГн Сертификация герметизации процесса Двойная герметизация, сертифицированная по CSA в соответствии с требованиями ANSI/ISA 12.27.01 Дополнительной герметизации не требуется Первичное уведомление о нарушении герметичности: в области винта регулировки нуля</p>	<p>CS1</p>
	<p>Комбинированное исполнение CF1 и CS1*1*3</p>	<p>CU1</p>
<p>Соответствие стандартам IECEx</p>	<p>Сертификация пожаробезопасности по IECEx *1 Применяемый стандарт: IEC 60079-0:2011, IEC 60079-1:2007-4 Сертификат: IECEx CSA 07.0008 Пожаробезопасный для зоны 1, Ex d IIC T6...T4 Gb Корпус: IP66/IP67 Макс. температура процесса: T4;120°C(248°F), T5;100°C(212°F), T6; 85°C(185°F) Темп. окр. среды: -50 ... 75°C(-58 ... 167°F) для T4, -50 ... 80°C(-58 ... 176°F) для T5, -50 ... 75°C(-58 ... 167°F) для T6 *2</p>	<p>SF2</p>
	<p>Сертификация взрыво- и пожаробезопасности по IECEx *1*3 Искробезопасность Ex ia Сертификат: IECEx DEK 11.0081X Применяемый стандарт: IEC 60079-0:2011, IEC 60079-11:2011, IEC 60079-26:2006 Ex ia IIC T4 Ga Темп. окр. среды: -50...60°C(-58...140°F), Макс. темп. процесса: 120°C(248°F) Электрические параметры: Ui=30 В, Ii=200 мА, Pi=0.9 Вт, Ci=27.6 нФ, Li=0 мкГн Искробезопасность Ex ic Сертификат: IECEx DEK 13.0061X Применяемый стандарт: IEC 60079-0:2011, IEC 60079-11:2011 Ex ic IIC T4 Gc IP код: IP66 Темп. окр. среды: -30...60°C(-22...140°F) *2, Макс. темп. процесса: 120°C(248°F) Электрические параметры: Ui=30 В, Ci=27.6 нФ, Li=0 мкГн Пожаробезопасность Сертификат: IECEx CSA 07.0008 Применяемый стандарт: IEC 60079-0:2011, IEC60079-1:2007-4 Пожаробезопасный для Зоны 1, Ex d IIC T6...T4 Gb Корпус: IP66/IP67 Макс. темп. процесса: T4: 120°C (248°F); T5: 100°C (212°F); T6: 85°C (185°F) Темп. окр. среды: -50...75°C (-58...167°F) для T4, -50...80°C (-58...176°F) для T5, -50...75°C (-58...167°F) для T6</p>	<p>SU21</p>

*1: Применимо для кодов электрического подвода 2, 4, 7, 9, C и D.

*2: Если указан код /NE, то нижний предел температуры окружающей среды равен -15°C (5°F).

*3: Не применимо для выходного сигнала с кодом Q.

■ ОПЦИИ (дополнительные технические характеристики)

Объект заказа		Описание	Код
Тип высокой точности*16		Высокой точности	НАС
Окраска	Изменение цвета	Только крышки усилителя *2	PQ
		Крышек усилителя и терминала, Munsell 7.5 R4/14	PR
	Изменение покрытия	Антикоррозионное покрытие **2	X2
Внешние части 316 SST		Винт регулировки нуля и стопорные винты, 316 SST*14	HC
Уплотнительное кольцо из фторированной резины		Все уплотнительные кольца корпуса усилителя. Нижний предел температуры окружающей среды: -15°C (5°F)	HE
Молниезащита		Напряжение питания датчика: от 10,5 до 32 В постоянного тока (от 10,5 до 30 В постоянного тока для искробезопасного типа, от 9 до 32 В постоянного тока для передачи данных по шине Fieldbus). Допустимый ток: максимум 6000 А (1×40 мкс); Повторно: 100 раз по 1000 А (1×40 мкс) Применяемые стандарты: IEC 61000-4-4, IEC 61000-4-5	A
Недопустимость присутствия масел	Обезжиривание		K1
	Обезжиривание вместе с капсулой с фторированным маслом. Рабочая температура: от -20 до 80 °C (от -4 до 176 °F)		K2
Наполнитель капсулы		В качестве наполнителя капсулы используется фторированное масло Рабочая температура: от -20 до 80 °C (от -4 до 176 °F)	K3
Единицы калибровки *3	Р-калибровка (единицы – фунт на кв. дюйм)		D1
	Бар-калибровка (единицы – бар)		D3
	М-калибровка (единицы – кгс/см ²)		D4
Пределы выходного сигнала и операции при отказах *4	Сигнализация о выходе за нижний предел шкалы: Состояние выхода при отказе ЦПУ или ошибке аппаратуры: -5%, не более 3,2 мА постоянного тока для выхода от 4 до 20 мА, и -5%, не более 0,8 В постоянного тока для выхода от 1 до 5 В		C1
	Соответствие NAMUR NE43	Сигнализация о выходе за нижнее значение шкалы: Состояние выхода при отказе центрального процессора и ошибке аппаратуры -5%, не более 3,2 мА постоянного тока.	C2
	Пределы выходного сигнала: от 3,8 до 20,5 мА*17	Сигнализация о выходе за верхнее значение шкалы: Состояние выхода при отказе центрального процессора и ошибке аппаратуры 110%, не менее 21,6 мА постоянного тока.	C3
Золоченая мембрана *13		На поверхности разделительных мембран наносится золоченое покрытие, эффективное для защиты от проникновения водорода.	A1
Прикрепленный шильдик		Шильдик из нержавеющей стали 316 SST, прикрепленный к датчику.	N4
Заводская конфигурация данных *5	Конфигурация данных для типа связи HART	Программное демпфирование, Описатель, Сообщение	CA
	Конфигурация данных для типа связи BRAIN	Программное демпфирование	CB
Европейская директива для оборудования, работающего под давлением *15*16		PED 97/23/EC Категория III, Модуль H, Тип оборудования: Аксессуар под давлением - Резервуар, Тип жидкости: Жидкость или газ, Группа жидкости: 1 и 2	PE3
Заводской сертификат на материал *6		Рабочий штуцер	M15
Сертификат испытаний давлением/проверки утечек *12	Испытательное давление: 200 кПа (29 кгс/см ²) *7		Газ азот (N ₂) или вода *11 Время удержания: 1 мин.
	Испытательное давление: 2 МПа (290 кгс/см ²) *8		
	Испытательное давление: 10 МПа (1450 кгс/см ²) *9		
	Испытательное давление: 50 МПа (7200 кгс/см ²) *10		
	Испытательное давление: 70 МПа (10150 кгс/см ²) *19		
Структура, выдерживающая высокое давление*18		Максимальный лимит давления и максимальная шкала: 70 Мпа.	HG

*1: Не применимо с опцией изменения цвета.

*2: Не применимо для кода корпуса усилителя 2 и 3.

*3: Значение MWP (максимальное рабочее давление) на табличке с наименованием прибора на его корпусе совпадает со значением, определенным в D1, D3 или D4.

*4: Применимо для выходного сигнала с кодом D и J. Сигнализация о неисправности усилителя или капсулы.

*5: Также смотрите «Информация о заказе».

*6: Сертификация прослеживаемости материала, по EN 10204 3.1В.

*7: Применяется для капсулы A.

*8: Применяется для капсулы B.

*9: Применяется для капсулы C.

*10: Применяется для капсулы D без /HG.

*11: Если применение масла недопустимо, используется чистый газообразный азот или чистая вода (Коды опций K1 и K2).

*12: Независимо от выбора кодов опции D1, D3 или D4 в качестве единицы измерения на сертификате всегда используется кПа/МПа.

*13: Применяется для частей, контактирующих с рабочей средой, с кодом S.

*14: 316 или 316L SST. Спецификация включена в код усилителя 2.

*15: Применимо для шкалы измерения с кодом D. Если требуется соответствие категории III, указывайте данный код опции.

*16: Не применимо для выходного сигнала с кодом Q.

*17: Выходное напряжение от 1 до 5 В соответствует выходной силе тока от 4 до 20 мА, применяемой для исходящего сигнала с кодом Q, что не соответствует NAMUR NE43.

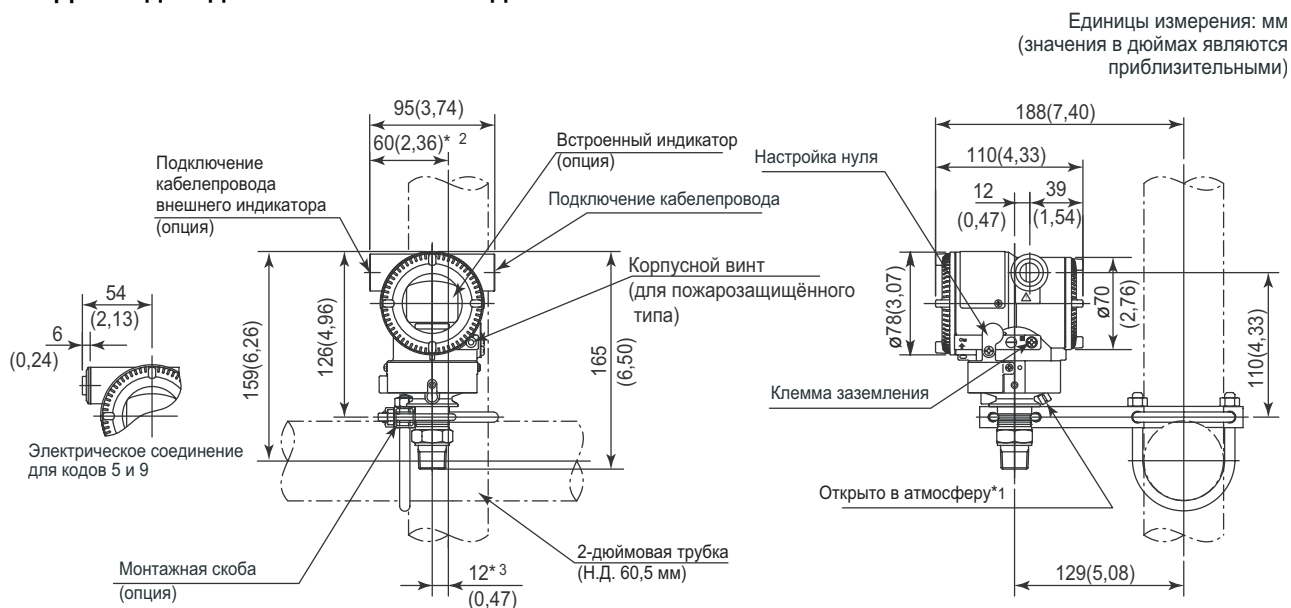
*18: Применимо для кода капсулы D.

*19: Применимо для кода капсулы D с указанием /HG.

■ ГАБАРИТНЫЕ РАЗМЕРЫ

Модели EJA510E и EJA530E

● Для подсоединения к линии с кодом «7»



*1: Только для EJA530A с измерительной шкалой с кодом А, В или С.

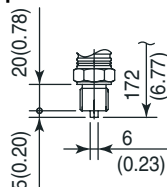
*2: 58 мм (2,28 дюйма) для шкалы измерений с кодом D.

*3: 11 мм (0,43 дюйма) для шкалы измерений с кодом D.

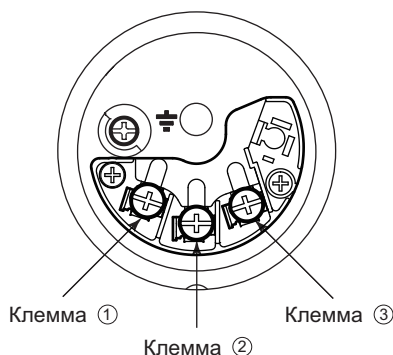
● Для подсоединения к линии с кодом «4»



● Для подсоединения к линии с кодами «8» и «9»



● Расположение клемм



● Расключение клемм для выхода 4...20 мА для связи по протоколам FOUNDATION Fieldbus и PROFIBUS PA

SUPPLY +	①	Клеммы подключения питания и выходного сигнала
-	②	
CHECK +	③	Клеммы подключения внешнего индикатора (амперметра) *1*2
-	②	
		⊥ Клемма заземления

*1 Внутреннее сопротивление внешнего индикатора или измерительного прибора должно быть не более 10 Ом.

*2: Не используется для связи FOUNDATION Fieldbus и PROFIBUS PA

● Расключение клемм для выхода 1...5 В

SUPPLY +	①	Клеммы подключения питания
-	②	
VOUT +	③	Клеммы 1...5 В пост. тока для связи по протоколу HART
-	②	
		⊥ Клемма заземления

Трех- или четырехпроводная схема. При 4-проводной схеме и для линий питания, и для сигнальных линий используется клемма [SUPPLY].

F05R.eps

<Информация для размещения заказа> "◇"

Укажите при заказе прибора:

1. Модель, суффикс-коды и коды опций.
2. Диапазон и единицы калибровки
 - 1) Диапазон калибровки может быть задан с точностью до 5 знаков (без учета точки в десятичной дроби) для нижнего и верхнего значения диапазона в пределах от -32000 до 32000. При назначении обратного диапазона задайте значение нижнего предела диапазона (LRV) большим, чем значение верхнего предела диапазона (URV).
 - 2) Может быть выбрана только одна единица измерения из таблицы «Заводские установки».
3. Шкала на индикаторе и единицы измерения (только для датчика со встроенным индикатором)

Укажите 0–100% для шкалы в % или «Шкалу и единицы измерения» для задания шкалы в технических единицах. Шкала может быть задана с точностью до 5 знаков (не учитывая точку в десятичной дроби) для нижнего и верхнего значения шкалы в диапазоне -32000 до 32000. Единица отображения состоит из 6 знаков, поэтому если длина заданной единицы измерения, исключая ' / ', превысит 6 знаков, на устройстве отображения будут показаны только первые 6 знаков.
4. Протокол HART

Если код выходного сигнала "J", укажите "5" или "7" версию протокола HART.
5. TAG NO/Номер ТЕГА (если требуется)

Заданные символы (до 16 символов для BRAIN и до 22 символов для HART) выгравированы на нержавеющей стали шильдика, закрепленного на корпусе.
6. SOFTWARE TAG/ПРОГРАММНЫЙ ТЕГ (только для HART, если требуется)

Указанные символы (до 32 символов) задаются в памяти усилителя как "Tag/Тег" (первые 8 символов) и "Long tag/Длинный тег"*1 (22 символа). Используйте буквенно-цифровые заглавные буквы.

Если не указан "SOFTWARE TAG/ ПРОГРАММНЫЙ ТЕГ", то в памяти усилителя указанный "TAG NO" задается как "Tag/Тег" (первые 8 символов) и "Long tag/Длинный тег"*1 (32 символа).

*1: Применяется только, если выбран HART 7.
7. Другие заводские установки конфигурации (если требуется).

При задании кодов опций CA и CB на заводе производятся дополнительные установки. Ниже приведены конфигурируемые элементы и установочные диапазоны.

[CA: для связи HART]

 - 1) Описатель (не более 16 символов)
 - 2) Сообщение (не более 30 символов)
 - 3) Программное демпфирование в секундах (от 0 до 100)

[CB: для связи BRAIN]

 - 1) Программное демпфирование в секундах (от 0 до 100)

<Заводские установки> "◇"

Номер тэга	В соответствии с заказом.
Программное демпфирование *1	'2 сек' или в соответствии с заказом.
Нижнее значение диапазона калибровки	В соответствии с заказом.
Верхнее значение диапазона калибровки	В соответствии с заказом.
Единицы измерения диапазона калибровки	[EJA530E] Один из следующих вариантов: мм вод. ст., мм вод. ст. (68°F), mmAq ² , mmWG ² , мм рт. ст., Па, ГПа ² , кПа, МПа, мбар, бар, гс/см ² , кгс/см ² , дюймы вод. ст., дюймы вод. ст. (68°F), дюймы рт. ст., футы вод. ст., футы вод. ст. (68°F) или фунты на кв. дюйм (psi). (необходимо выбрать только одну единицу) [EJA510E]

	Торр, Па абс, ГПа абс ² , кПа абс, МПа абс, мбар абс, бар абс, кгс/см ² абс, мм вод. ст. абс, мм вод. ст. абс (68°F), мм рт. ст., абс, дюймы вод. ст. абс, дюймы вод. ст. абс (68°F), дюймы рт. ст. абс, футы вод. ст. абс, футы вод. ст. абс (68°F), фунты на кв. дюйм абс (psia), атм.
Установка отображения	Назначенное в соответствии с заказом значение (% или значение, масштабируемое пользователем).

*1: Для задания этих элементов на заводе следует выбрать код опции /CA или /CB.

*2: Не доступно для протокола типа HART.

<Перекрестные ссылки на материалы>

ASTM	JIS
Класса 316	SUS316
Класса 316L	SUS316L
Класса 304	SUS304